



# Инструкция по эксплуатации

Компрессор Remeza BK430-7,5

Цены на товар на сайте:

[https://www.v-p-k.ru/vintovye-kompressory-remeza/vk430-7-5/?utm\\_source=manual&utm\\_medium=pdf&utm\\_campaign=manual link](https://www.v-p-k.ru/vintovye-kompressory-remeza/vk430-7-5/?utm_source=manual&utm_medium=pdf&utm_campaign=manual_link)

[https://www.remeza-logistic.ru/catalog/s\\_pryamym\\_privodom/remeza91/?utm\\_source=manual&utm\\_medium=pdf&utm\\_campaign=manual link](https://www.remeza-logistic.ru/catalog/s_pryamym_privodom/remeza91/?utm_source=manual&utm_medium=pdf&utm_campaign=manual_link)

Настоящее руководство распространяется на установки компрессорные (винтового типа) ВК430-7,5 и ее модификации (далее – установка) и содержит описание устройства и принципа работы установки, основные технические характеристики, указания по эксплуатации и обслуживанию, обеспечивающие безопасную работу и продолжительный срок службы. В руководстве отражается техническое состояние установки после изготовления, в процессе эксплуатации и ремонта, а также приведены данные по объему, периодичности и порядку технического обслуживания.

Работы по обслуживанию и ремонту установки должны выполняться квалифицированным персоналом, получившим разрешение сервисного центра изготовителя (далее – обученный персонал).

Перед эксплуатацией (первый пуск) обслуживающему персоналу необходимо внимательно изучить данное руководство, чтобы обеспечить правильную эксплуатацию и надлежащее техническое обслуживание.

Хранить данное руководство следует в доступном для обслуживающего персонала месте и регистрировать в нем все эксплуатационные данные, проведенные работы по техническому обслуживанию и ремонту.

При оформлении заказа на запасные части указывайте: модель установки, ее заводской номер, наработку и другие данные согласно паспортной табличке и настоящему руководству.

Адреса сервисных мастерских приведены на интернет-сайте: [www.remeza.com](http://www.remeza.com)

Наименование изготовителя: РБ, 247672, г. Рогачев, ЗАО "РЕМЕЗА", ул.Пушкина, 65

**В СВЯЗИ С ПОСТОЯННЫМ ВЕДЕНИЕМ РАБОТ ПО УСОВЕРШЕНСТВОВАНИЮ КОНСТРУКЦИИ ИЗГОТОВИТЕЛЬ СОХРАНЯЕТ ЗА СОБОЙ ПРАВО НА ВНЕСЕНИЕ ИЗМЕНЕНИЙ БЕЗ ПРЕДВАРИТЕЛЬНОГО УВЕДОМЛЕНИЯ.**

Декларация о соответствии:

Регистрационный номер: ЕАЭС N RU Д-ВУ.АВ24.В.03188

Дата регистрации – 11.04.2017г.

Действительна до – 10.04.2022г.

Декларация о соответствии:

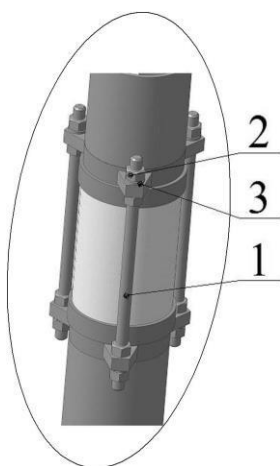
Регистрационный номер: ЕАЭС N RU Д-ВУ.АЖ26.В.00803/18

Дата регистрации – 06.11.2018г.

Действительна до – 05.11.2023г.

## **ВНИМАНИЕ! ВКЛЮЧЕНИЕ УСТАНОВКИ КОМПРЕССОРНОЙ ШПИЛЬКИ ТРАНСПОРТИРОВОЧНЫМИ ШПИЛЬКАМИ КАТЕГОРИЧЕСКИ ЗАПРЕЩАЕТСЯ!**

Перед включением установки компрессорной шпильки транспортировочные поз. 1, установленные на трубе нагнетания и воздухопровод, должны быть демонтированы (либо ослаблены). Для этого необходимо открутить гайки поз. 2 и снять шайбы поз. 3.



Для транспортирования установки компрессорной шпильки транспортировочные должны быть установлены (зажаты) на трубу нагнетания и воздухопровод.

## СОДЕРЖАНИЕ

1	Описание и работа	4
1.1	Назначение изделия	4
1.2	Технические характеристики	4
1.3	Состав изделия	5
1.4	Устройство и работа	5
1.5	Устройство и работа составных частей	8
2	Установка и монтаж	15
2.1	Габаритные и присоединительные размеры	15
2.2	Рекомендации по перемещению и монтажу	15
2.3	Рекомендации по подключению к пневмосети сжатого воздуха	15
2.4	Электрические подсоединения	17
3	Использование по назначению	19
3.1	Эксплуатационные ограничения	19
3.2	Подготовка к использованию	19
3.3	Использование установки	22
3.4	Порядок разборки и сборки	23
4	Действия в экстремальных условиях	26
4.1	Действия при пожаре	26
4.2	Действия при отказах систем установки	26
4.3	Показания контроллера в аварийных условиях эксплуатации	26
5	Техническое обслуживание	27
5.1	Общие указания	27
5.2	Меры безопасности	27
5.3	Виды и периодичность технического обслуживания	27
5.4	Порядок проведения технического обслуживания	27
5.5	Техническое обслуживание	29
5.6	Техническое освидетельствование	31
6	Хранение	32
7	Транспортирование	33
8	Утилизация	34
	Приложение А. Габаритные и присоединительные размеры компрессорной установки ВК430-7,5Н; ВК430-7,5ВС	35
	Приложение Б. Схема электрическая принципиальная компрессорной установки ВК430-7,5Н	36
	Приложение В. Схема электрическая принципиальная компрессорной установки ВК430-7,5ВС	37
	Приложение Г. Руководство пользователя контроллера AirMaster Q1	38

# 1 Описание и работа

## 1.1 Назначение изделия

1.1.1 Установка является стационарным, одноступенчатым, винтовым, маслозаполненным компрессором с воздушным охлаждением, размещенным в шумозаглушающем корпусе. Привод от электродвигателя к винтовому блоку осуществляется через упругую муфту. Установка предназначена для сжатия атмосферного воздуха, используемого в пневматических элементах систем автоматизации и механизации различных отраслей промышленности.

## 1.1.2 Условное обозначение и его расшифровка

Установка компрессорная

**ВК 430 – 7,5 ВС Н**

Тип установки

Номинальная мощность электродвигателя,  
кВт х 1,36 (л.с.)

Рабочее давление, МПа х 10 (бар)

Установка снабжена частотным преобразователем

Установка снабжена системой плавного пуска

**ВНИМАНИЕ!** ПРИМЕНЯЙТЕ ОРИГИНАЛЬНЫЕ ЗАПАСНЫЕ ЧАСТИ! УСТАНОВКА НЕОРИГИНАЛЬНЫХ ЗАПАСНЫХ ЧАСТЕЙ СЛУЖИТ ОСНОВАНИЕМ ПРЕКРАЩЕНИЯ ГАРАНТИЙНЫХ ОБЯЗАТЕЛЬСТВ ИЗГОТОВИТЕЛЯ.

Оригинальные запасные части, и их упаковка сопровождаются защитной маркировкой изготовителя.



– Общий вид  
защитной маркировки

1.1.3 Вид климатического исполнения – УХЛ 4.1 по ГОСТ 15150, при температуре окружающей среды от плюс 5 до плюс 40°C и относительной влажности до 80%.

## 1.2 Технические характеристики

1.2.1 Основные параметры, размеры и характеристики приведены в таблице 1.

Таблица 1 – Основные параметры, размеры и характеристики

Наименование параметра	Ед. измерения	ВК430-7,5Н	ВК430-7,5ВС
Рабочая среда	-	Атмосферный воздух	
Давление начальное, номинальное	МПа (бар)	0,1 (1)	
Давление конечное, номинальное	МПа (бар)	0,75 (7,5)	
Винтовой блок	-	VMX250G	
Число оборотов вала винтового блока	мин <sup>-1</sup>	3317	от 1000 до 3317
Объемная производительность, приведенная к начальным условиям, 0,1МПа, 20°C, 60%, 111 м над уровнем моря, ±10%	л/мин	51600	от 17300 до 51600
Количество масла полной заправки	л	245	
Разница температуры воздуха на входе и выходе	°С	15	
Количество переносимого тепла/ энергия вторичного использования	ккал/ч	271000	

Производительность вентиляторов	м <sup>3</sup> /час	72000	
Остаточное содержание масла в сжатом воздухе	мг/м <sup>3</sup>	3, не более	
Мощность потребляемая	кВт	338,8	
Номинальная мощность двигателя	кВт	315	
Параметры сети питания	Вольт /ф/Гц	380/3/50	
Класс изоляции	-	F	
Режим работы	-	S1	
Модель приводной муфты	-	POLY NORM AR100	
Контроллер	-	AIRMMASTER Q1	
Количество пусков в час	-	6, не более	
Температурный диапазон эксплуатации	°С	от плюс 5 до плюс 40	
Средний уровень звука в контрольных точках на расстоянии 1,0 м, не более	дБ(А)	80, не более	
Максимальная рабочая температура масла	°С	100	
Калибровка клапана минимального давления	МПа	0,4	
Калибровка предохранительного клапана	МПа	0,9	
Калибровка защиты электродвигателя от перегрузок	А	Обеспечивается устройством плавного пуска	Обеспечивается частотным приводом
Установка защиты от токов короткого замыкания	А	1000	
Присоединительные размеры выходного воздухопровода	-	фланец 1-80-16	
Общее количество драгметаллов (сплав серебра Ag/CdO 90-10)	г	5,7	
Габаритные размеры	мм	4160 x 2026 x 2255	
Масса	кг	5700	5800

### 1.3 Состав изделия

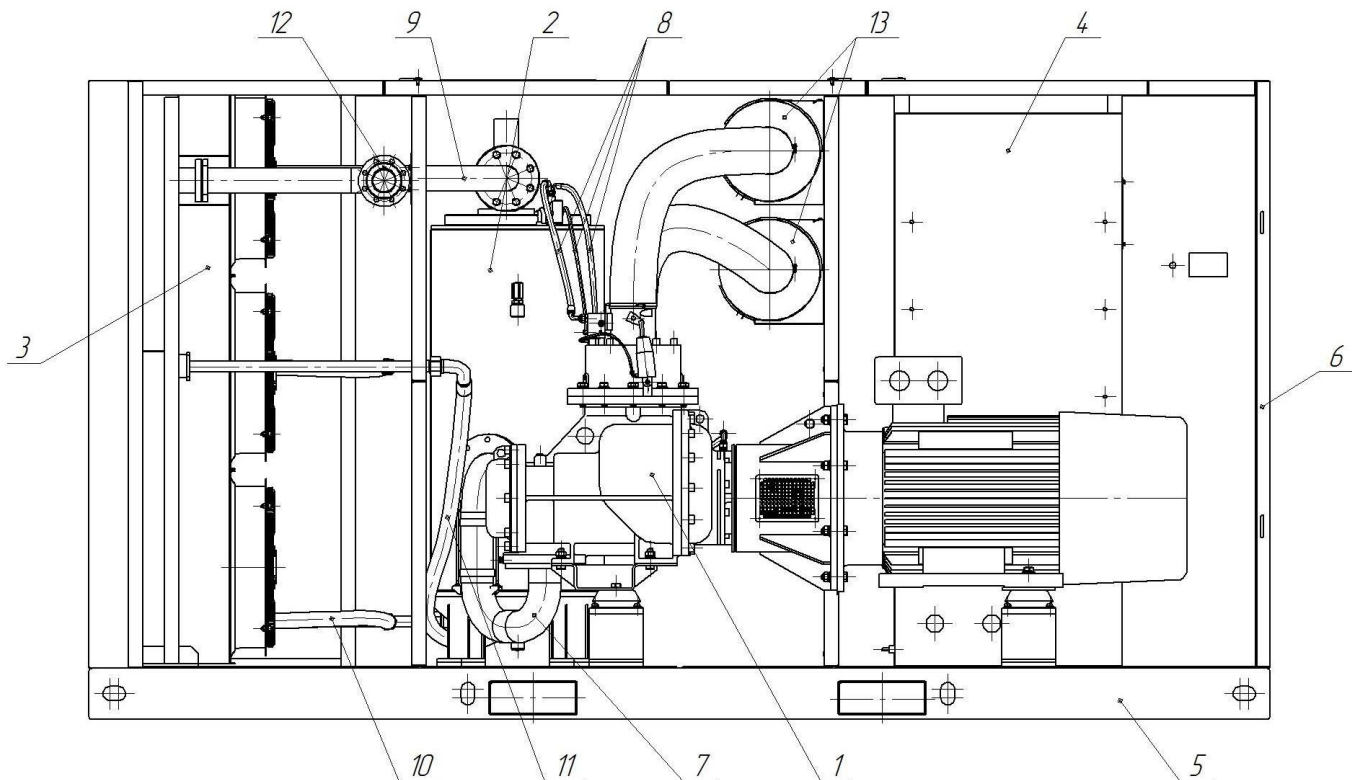
#### 1.3.1 Установка состоит из следующих основных узлов и агрегатов:

- агрегат компрессорный;
- маслоотделитель;
- агрегат охладительный;
- шкаф электрооборудования (в шкафу управления расположены средства защиты электродвигателей компрессора и охладителей (вставки плавкие), устройство плавного пуска PSTX или частотный преобразователь – обеспечивает пуск двигателя и защиту его от перегрузок, трансформатор питания цепей управления, миниконтакты включения вентиляторов);
  - корпус;
  - пульт управления;
  - система плавного пуска (для опции Н)
  - частотный преобразователь (для опции ВС)

### 1.4 Устройство и работа

1.4.1 Установка (рисунок 1) в составе компрессорного агрегата 1, маслоотделителя 2, охладительного агрегата 3, шкафа электрооборудования 4, основания 5, корпуса 6 представляет собой испытанное и готовое к эксплуатации изделие.

Компрессорный агрегат соединяется с маслоотделителем трубой нагнетания 7 и рукавами высокого давления 8. Маслоотделитель соединен с охладительным агрегатом трубопроводом сжатого воздуха 9 для охлаждения сжатого воздуха и рукавами высокого давления 10 и 11 для охлаждения масла.



1 – агрегат компрессорный, 2 – маслоотделитель, 3 – агрегат охладительный, 4 – шкаф электрический, 5 – основание, 6 – корпус, 7 – труба нагнетания, 8 – рукава высокого давления, 9 – трубопровод сжатого воздуха, 10 – рукав высокого давления на вход в агрегат охладительный, 11 – рукав высокого давления на выход из агрегата охладительного, 12 – фланец выхода сжатого воздуха, 13 – фильтры воздушные

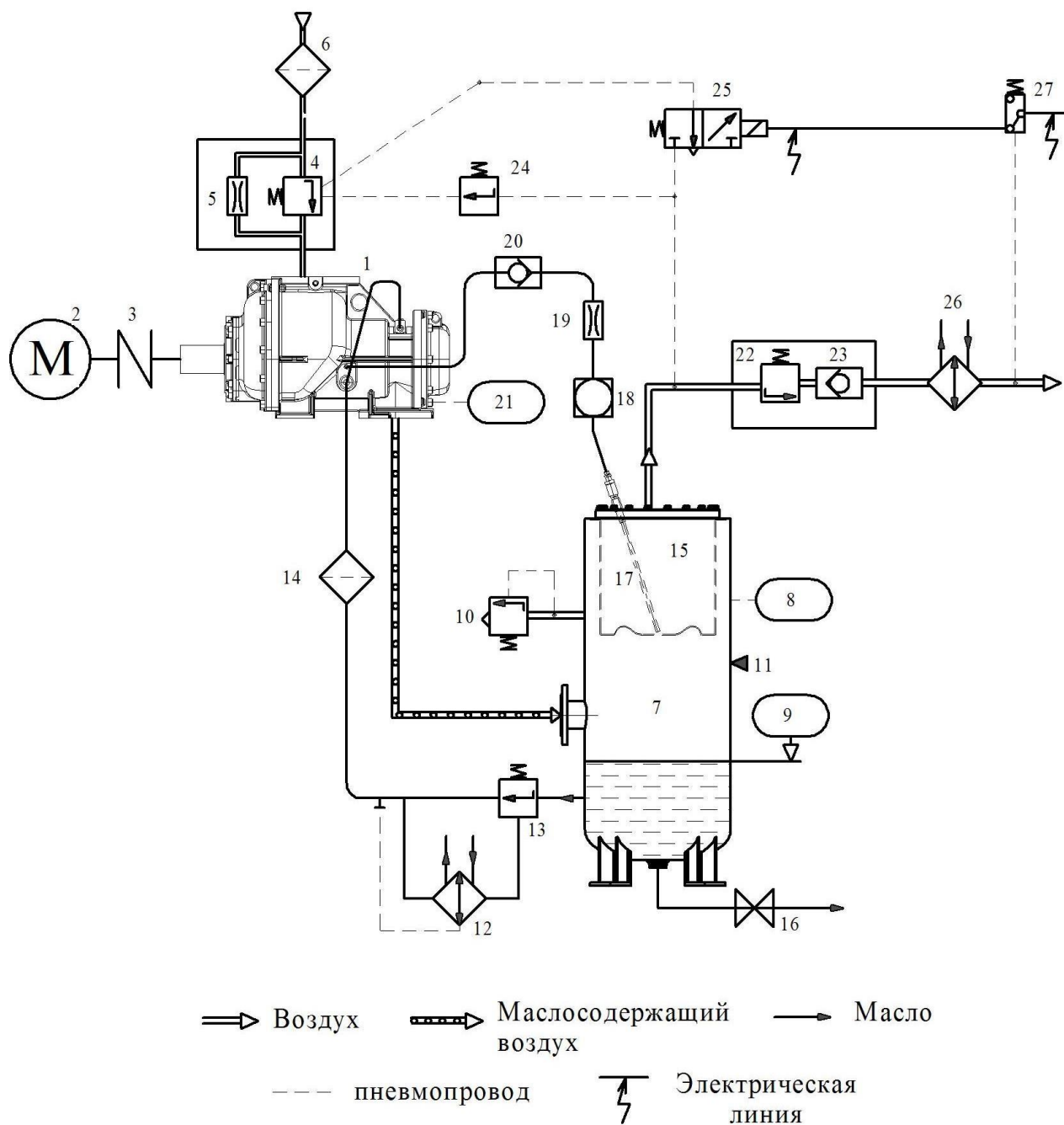
Рисунок 1 – Общий вид установки

1.4.2 При подаче напряжения на установку и нажатии кнопки «Пуск» на контроллере пульта управления происходит включение электродвигателя и, после достижения номинальных оборотов, подается напряжение на электромагнитный управляющий клапан всасывающего клапана. Заслонка всасывающего клапана открывается и компрессор переходит в режим загрузки.

Атмосферный воздух через фильтр воздушный 6 (рисунок 2) и всасывающий клапан 4 поступает во впускное отверстие винтового компрессора 1. Одновременно в камеру сжатия впрыскивается масло. Компрессор сжимает воздушно-масляную смесь. Масло поглощает большую часть возникающего тепла. Оно также служит для уплотнения зазоров между поверхностями роторов, роторами и корпусом, что существенно снижает износ роторов, сокращает механические потери на трение и потери давления от обратной утечки сжимаемого воздуха. После винтового блока сжатая воздушно-масляная смесь поступает в маслоотделитель 7, где происходит первичное отделение масла от воздуха. Далее сжатый воздух проходит через установленный в маслоотделителе внутренний фильтр тонкой очистки масла 15 и окончательно очищается от масла, а затем проходит через клапан минимального давления 22, агрегат охладительный и подается по трубопроводу к потребителю.

Масло, накапливающееся в полости фильтра–маслоотделителя, непрерывно отводится по дренажной трубке 17 в компрессор. С целью визуального контроля в линии отвода масла установлен визуализатор 18 с калиброванным отверстием и обратным клапаном 20.

1.4.3 Масло из маслоотделителя поступает в масляный фильтр 14 и далее в винтовой блок. При повышении температуры масла открывается термостатический клапан 13 и масло проходит через масляный радиатор 12, после чего охлажденное масло через масляный фильтр 14 подается в винтовой компрессор.



- |    |   |    |  |
|----|---|----|--|
| 1  | Винтовой компрессор                                 | 15 | Фильтр тонкой очистки                        |
| 2  | Электродвигатель                                    | 16 | Кран слива масла                             |
| 3  | Муфта   | 17 | Дренажная трубка                             |
| 4  | Всасывающий клапан                                  | 18 | Визуализатор                                 |
| 5  | Дроссельный клапан                                  | 19 | Дроссельный клапан                           |
| 6  | Фильтр воздушный                                    | 20 | Обратный клапан                              |
| 7  | Маслосборник и сепаратор<br>первичной очистки масла | 21 | Датчик температуры масло-<br>воздушной смеси |
| 8  | Манометр маслосборника                              | 22 | Клапан минимального давления                 |
| 9  | Указатель уровня масла                              | 23 | Обратный клапан                              |
| 10 | Предохранительный клапан                            | 24 | Пневматический клапан разгрузки              |
| 11 | Маслозаливная горловина                             | 25 | Электромагнитный клапан                      |
| 12 | Масляный радиатор                                   | 26 | Воздушный радиатор                           |
| 13 | Термостатический клапан                             | 27 | Датчик давления сети                         |
| 14 | Масляный фильтр                                     |    |  |

Рисунок 2 – Схема функциональная установки компрессорной ВК430



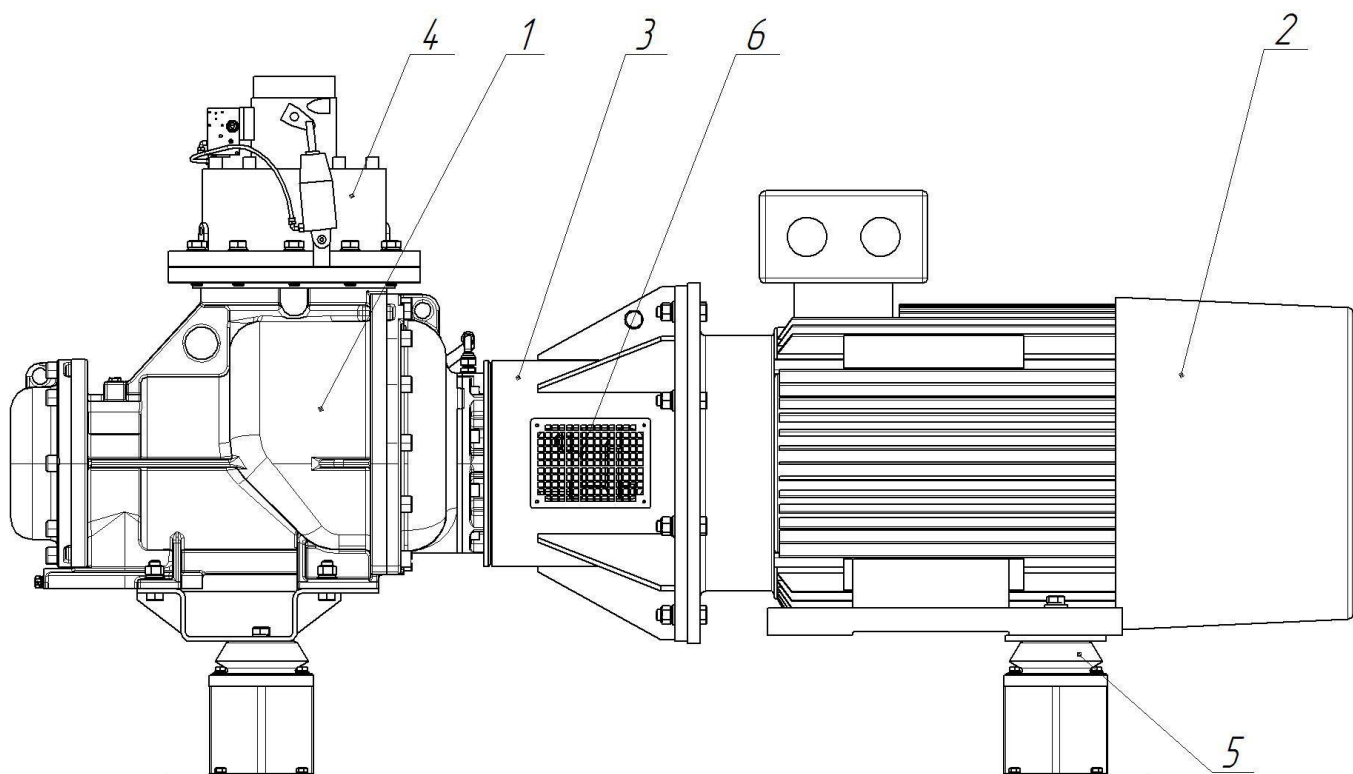
## 1.5 Устройство и работа составных частей изделия

### 1.5.1 Агрегат компрессорный

Компрессорный агрегат (рисунок 3) состоит из следующих основных сборочных единиц: винтовой блок 1 и электродвигатель 2, соединенные между собой кожухом 3; всасывающий клапан в сборе 4, установленный на винтовом блоке.

Передача крутящего момента от электродвигателя 2 к винтовому блоку 1 осуществляется посредством упругой муфты 6.

Компрессорный агрегат установлен на виброопорах 5 и крепится к основанию корпуса компрессора.



1 – винтовой блок, 2 – электродвигатель, 3 – кожух, 4 – клапан всасывающий,  
5 – виброопора, 6 – муфта

Рисунок 3 – Агрегат компрессорный

Винтовой блок состоит из чугунного корпуса, внутри которого вращаются роторы (винтового типа), установленные на подшипниках, способных выдерживать радиальные и осевые нагрузки, возникающие в процессе сжатия воздуха. Герметичность между профилями винтов и отвод тепла, образующегося в процессе сжатия, обеспечиваются впрыском в полость сжатия необходимого количества масла.



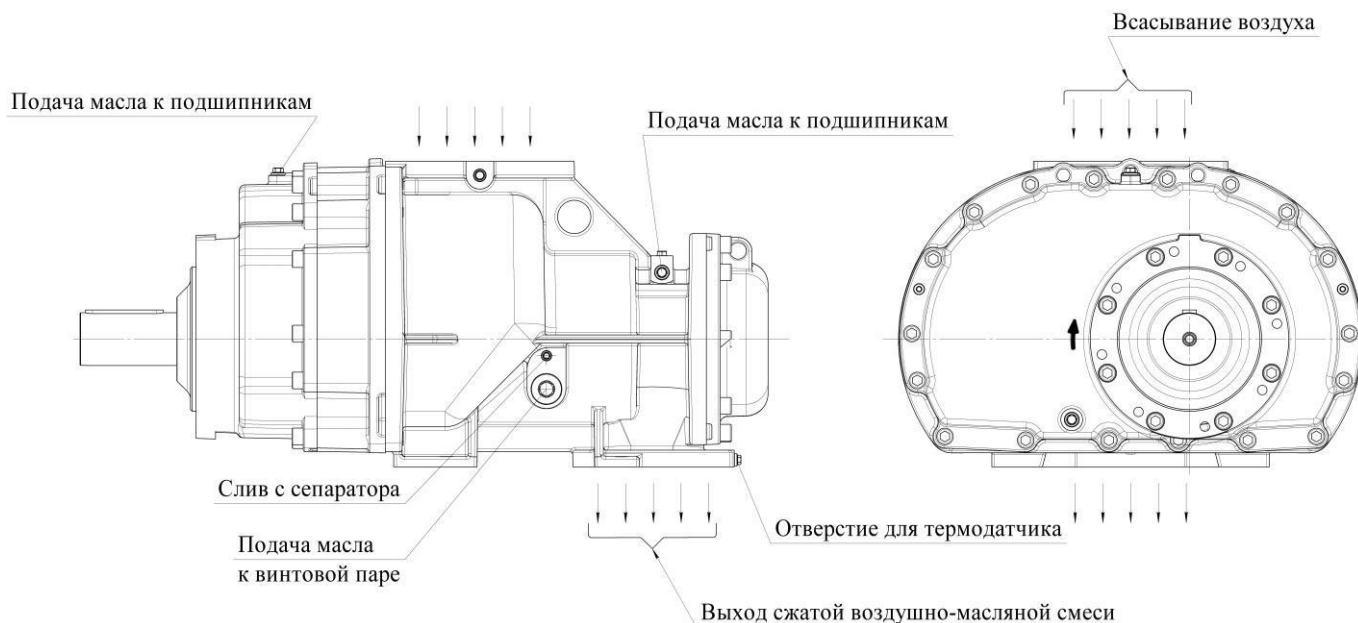


Рисунок 4 – Общий вид блока винтового VMX250G

**ВНИМАНИЕ! НАПРАВЛЕНИЕ ВРАЩЕНИЯ ВАЛА ВИНТОВОГО БЛОКА УКАЗЫВАЕТ СТРЕЛКА, РАСПОЛОЖЕННАЯ НА ВИНТОВОМ БЛОКЕ СО СТОРОНЫ ТОРЦА ВАЛА КОМПРЕССОРА.**

### 1.5.2 Агрегат охлаждающий

Агрегат охлаждающий (рисунок 5) предназначен для охлаждения масла, циркулирующего в масляной системе установки, и сжатого воздуха. Агрегат состоит из следующих сборочных единиц: электроventильаторов 1, двух параллельно соединенных радиаторов охлаждения масла и радиатора для охлаждения сжатого воздуха, диффузоров 3.

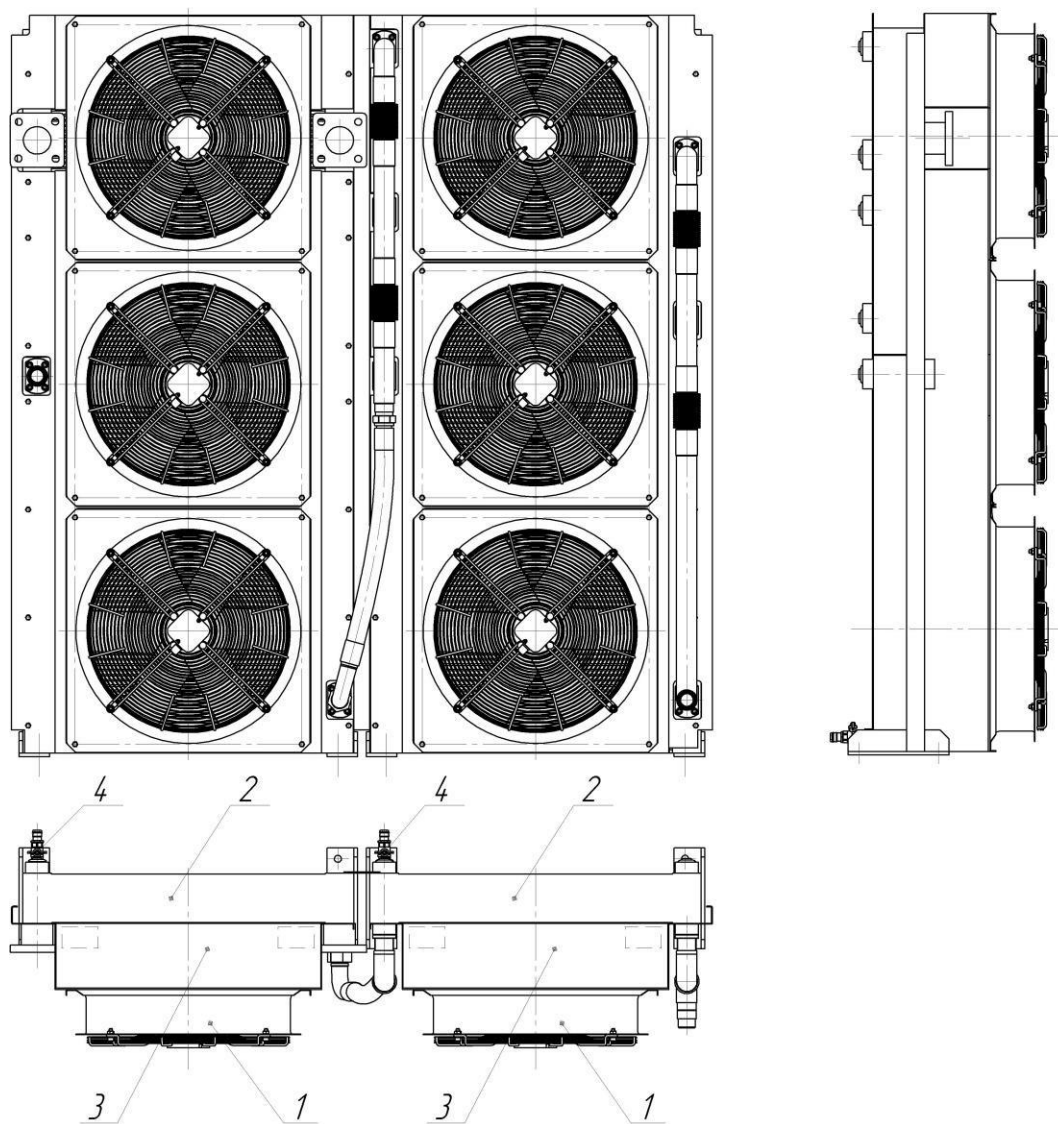
Охлаждение радиатора осуществляется потоком атмосферного воздуха в направлении – от радиатора к электродвигателям вентиляторов.

Электродвигатели вентиляторов агрегата охлаждающего (6 штук) имеют следующие характеристики:

- мощность электродвигателя вентилятора 1100 W;
- степень защиты электродвигателя вентилятора IP54;
- обороты электродвигателя вентилятора 1350 об/мин.;
- номинальный ток – 2,32А.

Для равномерного распределения воздуха по фронту радиаторов служит диффузор.

Слив масла из радиаторов охлаждения масла производится из кранов слива масла 4 в нижней части агрегата охлаждающего через рукава слива масла, которые входят в комплект поставки.



1 – электровентилятор, 2 – радиатор, 3 – диффузор, 4 – кран слива, 5 – каркас.

Рисунок 5 – Агрегат охлаждающий

### 1.5.3 Маслоотделитель

Маслоотделитель (рисунок 6) служит резервуаром масла и представляет собой сварной цилиндрический сосуд.

Отделение масла от сжатого воздуха происходит в два этапа.

На первом этапе происходит основное отделение масла за счет резкого изменения направления и скорости потока, на втором этапе – окончательное отделение масла от воздуха при прохождении через установленный в маслоотделителе фильтр–маслоотделитель 15.

Остатки масла, которые стекают по внутренней стенке фильтра–маслоотделителя, осаждаются в сферическом дне фильтра и через дренажную трубку 17 (рисунок 2) возвращаются в винтовой блок.

В линии возврата масла из фильтра–маслоотделителя после дренажной трубки установлен визуализатор 13.

Дроссельное отверстие диаметром 3 мм визуализатора ограничивает потери сжатого воздуха. Обратный клапан 20 (рисунок 2) предотвращает выброс масла из винтового блока в фильтр воздушный при выключении установки. При правильной работе дренажной линии в визуализа-

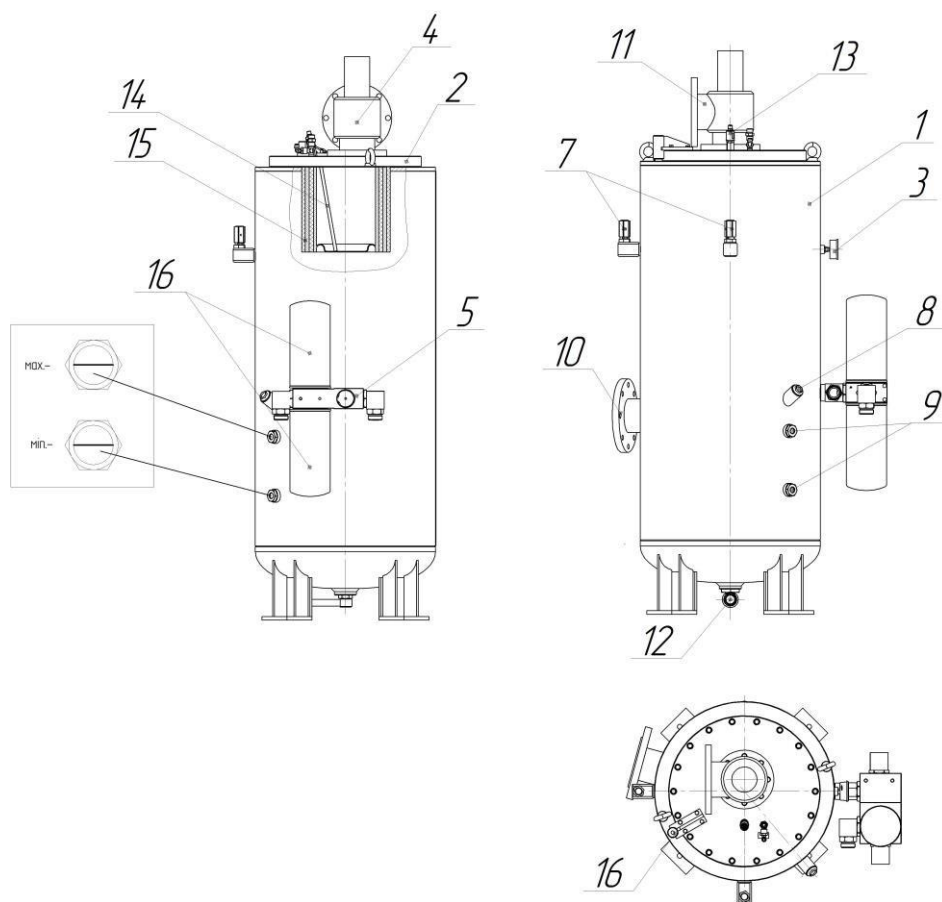
торе должно наблюдаться движение масла с присутствием небольшого количества пузырьков воздуха

Для визуального контроля уровня масла на корпусе маслоотделителя имеются маслоуказатели 9, расположенные под маслозаливной горловиной 8. Уровень масла на неработающей установке всегда должен быть выше середины нижнего маслоуказателя. Максимальный уровень масла не выше середины верхнего маслоуказателя.

**ЗАПРЕЩАЕТСЯ ВКЛЮЧЕНИЕ УСТАНОВКИ ПРИ УРОВНЕ МАСЛА НИЖЕ СЕРЕДИНЫ НИЖНЕГО ОКНА МАСЛОУКАЗАТЕЛЯ!**

Фильтр-маслоотделитель 15 (рисунок 6) установлен в маслоотделителе, закрытом крышкой 2. На крышке установлен клапан минимального давления 4.

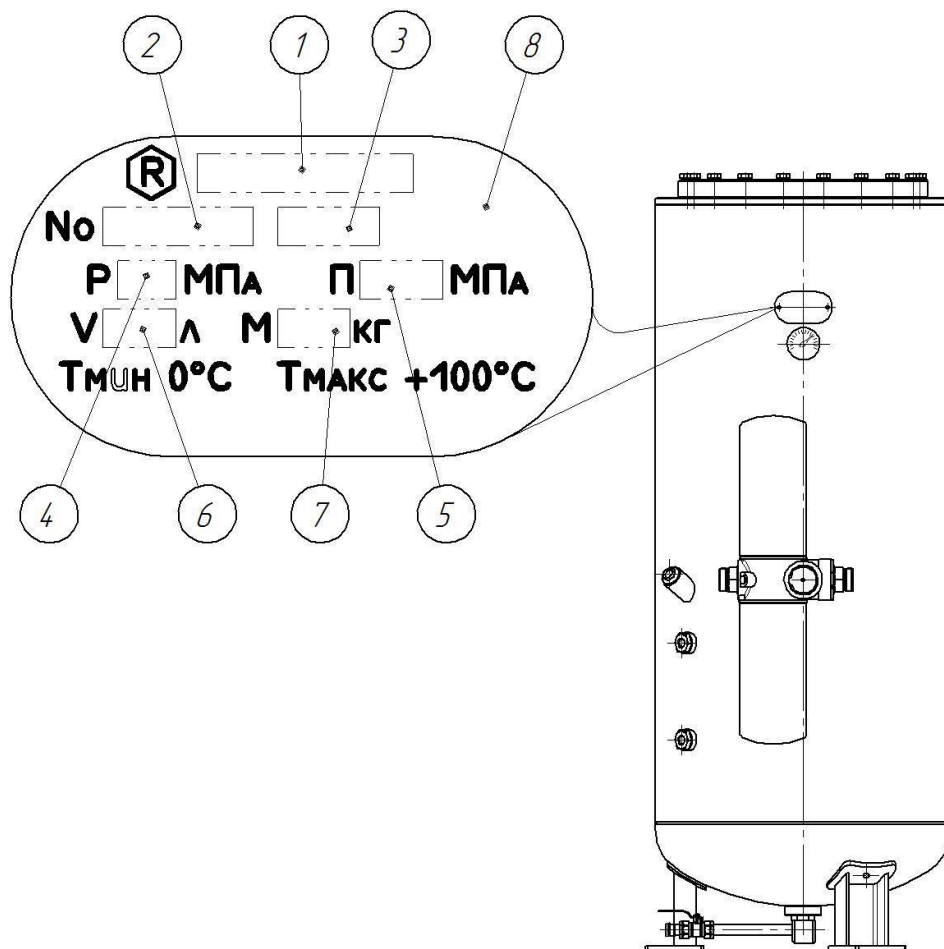
Блок термостата 5 и масляные фильтры 6 устанавливаются на маслоотделителе. Термостатический масляный клапан обеспечивает оптимальную температуру впрыскиваемого в винтовой блок масла в рабочем режиме. При достижении рабочей температуры масла выше плюс 60 °С происходит расширение термочувствительного элемента, от воздействия которого запорный плунжер открывает канал для поступления масла через радиатор. Масляные фильтры очищают масло от загрязнений. Отсутствие конденсата и загрязнений в масле обеспечивает длительные интервалы замены масла и повышает надежность системы.



1	Корпус	9	Маслоуказатель
2	Крышка	10	Входной фланец
3	Манометр	11	Выходной фланец
4	Клапан минимального давления	12	Кран слива масла
5	Корпус термостата	13	Визуализатор возврата масла
6	Фильтр масляный	14	Дренажная трубка
7	Клапаны предохранительные	15	Фильтр - маслоотделитель
8	Заливная горловина	16	Подъемно - поворотное устройство

Рисунок 6 – Маслоотделитель

Табличка маслоотделителя содержит информацию, приведенную на рисунке 7.



- 1 – условное обозначение;
- 2 – порядковый номер;
- 3 – год изготовления;
- 4 – рабочее давление, МПа;
- 5 – пробное давление, МПа;
- 6 – объем маслоотделителя, л;
- 7 – масса, кг;
- 8 – клеймо ОТК.

Рисунок 7 – Табличка маслоотделителя

#### 1.5.4 Всасывающий клапан

Всасывающий клапан (рисунок 8) выполняет функцию регулирования подачи воздуха в камеру сжатия и предотвращает выброс наружу сжатого воздуха и масла в момент останова компрессора при любом давлении подачи сжатого воздуха. Переключение клапана в режим «Загрузка» или «Холостой ход» осуществляется потоком сжатого воздуха с помощью электромагнитного клапана, управляемого программируемым контроллером по сигналам датчика давления.

При включении установки и разгоне электродвигателя всасывающий клапан открывается (клапан разгрузки – закрывается), обеспечивая подачу воздуха в винтовой блок.

При достижении максимального рабочего давления по команде контроллера всасывающий клапан закрывается. Клапан разгрузки открывается, сбрасывая избыточное давление в маслоотделителе в область всасывающего клапана. Установка продолжает работать в режиме холостого хода

при отсутствии потребления воздуха, что снижает энергопотребление и облегчает переход в режим «Загрузка» при снижении давления в сети ниже требуемого.

При отсутствии потребления сжатого воздуха в течение заданного на контроллере интервале времени (от 2 до 10 минут) двигатель установки автоматически выключается и находится в ждущем режиме. При снижении давления в пневмосети ниже установленного значения, она вновь автоматически включается.

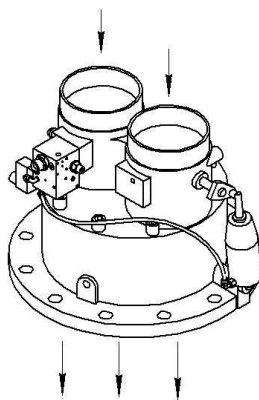
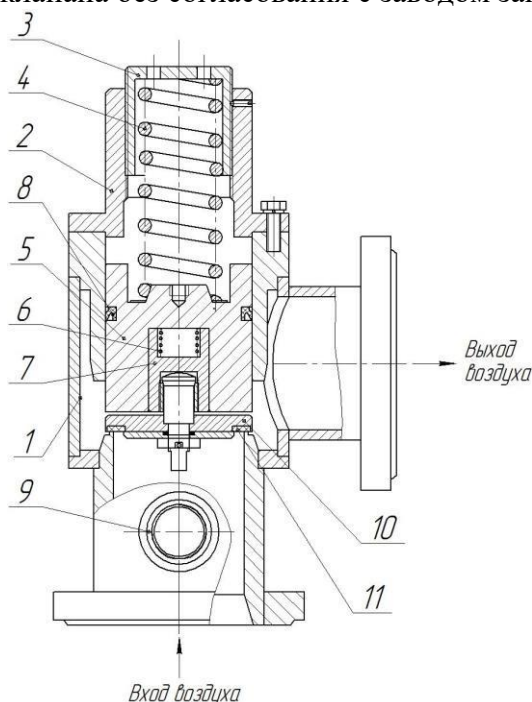


Рисунок 8 – Клапан всасывающий

### 1.5.5 Клапан минимального давления

Клапан минимального давления (рисунок 9) предназначен для поддержания избыточного давления воздуха не менее 0,4 МПа внутри компрессорной установки независимо от давления в сети потребителя. Указанное давление требуется для системы управления и обеспечения устойчивой циркуляции масла в масляной системе компрессора.

Клапан автоматически прекращает подачу воздуха в сеть потребителя при давлении ниже 0,4 МПа, обеспечивая самоциркуляцию масла в системе смазки установки, одновременно он выполняет функцию обратного клапана. Клапан состоит из корпуса 1, ползуна 5, пружин 4 и 6, втулки 7, золотника 10. Ползун 5 уплотняется манжетой 8. Золотник 10 имеет уплотнительное кольцо 11. Регулировка клапана без согласования с заводом запрещается.



- 1 – корпус, 2 – фланец, 3 – колпак, 4 – пружина, 5 – ползун, 6 – пружина,  
7 – втулка, 8 – манжета, 9 – штуцер, 10 – золотник, 11 – кольцо.

Рисунок 9 – Клапан минимального давления

## 1.5.6 Маркировка

Идентификационная табличка установлена сзади на стойке под фланцем выхода сжатого воздуха компрессорной установки.

На табличке указана следующая информация:

- товарный знак изготовителя;
- обозначение модели установки;
- заводской номер;
- параметры питающей сети;
- номинальная мощность электродвигателя;
- максимальное давление;
- потребляемый ток;
- производительность, приведенная к начальным условиям;
- год выпуска.

Если требуется произвести работы по обслуживанию или заказать запасные части, необходимо указывать данные, приведенные на табличке (рисунок 10).

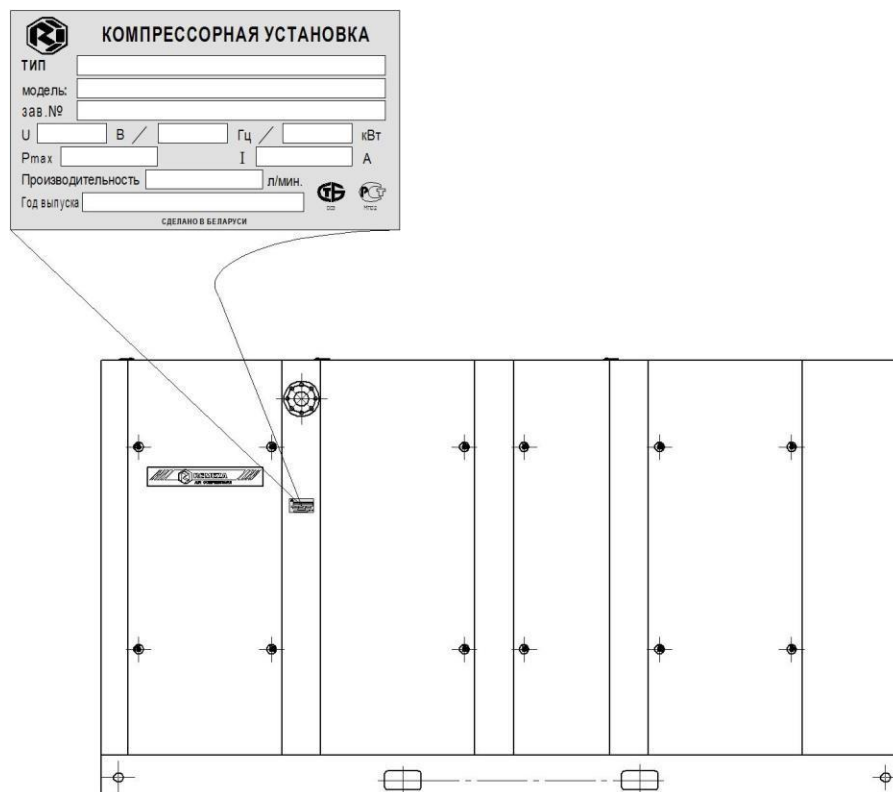


Рисунок 10 – Табличка паспортная

## 1.5.7 Упаковка

Установка отгружается упакованной в полиэтиленовую пленку. Руководство по эксплуатации и ключи упакованы в полиэтиленовый пакет, который закреплен на корпусе установки.



## 2 Установка и монтаж

### 2.1 Габаритные и присоединительные размеры

Габаритные и присоединительные размеры компрессорной установки приведены в приложении А.

### 2.2 Рекомендации по размещению и монтажу

Кроме общих технических предписаний, действующих на региональном уровне, должны быть соблюдены следующие требования:

Перемещать установку можно с помощью погрузчика с вилочным захватом длиной не менее 1500 мм, используя отверстия в основании. Кроме того, установку можно поднимать краном, если в эти отверстия заведены грузоподъемные балки. Необходимо убедиться в том, что балки не смогут соскользнуть, а также в том, что балки прошли через отверстия с обеих сторон основания установки и выступают из него на равные расстояния. Стропы должны обязательно идти параллельно корпусу, для этого используются распорки между стропами. Тем самым исключается повреждение установки. Грузоподъемное оборудование должно быть размещено так, чтобы установка поднималась вертикально.

Установка размещается в помещениях, в которых обеспечена циркуляция чистого воздуха в требуемом количестве. Температура воздуха в помещении должна поддерживаться в пределах от плюс 5 до плюс 40 °С.

Использование установки строго ограничено сжатием воздуха, поэтому она не может быть использована для каких-либо иных газов. Всасываемый установкой воздух не должен содержать абразивной пыли, паров любого вида, взрывоопасных, легковоспламеняющихся агрессивных газов или веществ, например, растворителей, краски, дымов любого типа, которые могут вызвать внутренний пожар.

Установка должна устанавливаться так, чтобы обеспечить достаточный приток охлаждающего воздуха, а также правильную эвакуацию горячего воздуха.

Ни при каких условиях не перекрывать отверстия для всасывания и выброса воздуха.

Необходимо убедиться, что нагнетающий трубопровод от установки имеет возможность расширяться под действием тепла (обязательна установка компенсатора).

### 2.3 Рекомендации по подключению к пневмосети сжатого воздуха

2.3.1 Рекомендуется подключать выпускной трубопровод сжатого воздуха в верхней части трубопровода потребителя для предотвращения стекания конденсата в установку.

2.3.2 Воздухозаборные решетки и система вентиляции компрессорного помещения должны быть установлены таким образом, чтобы исключить рециркуляцию подаваемого для охлаждения воздуха в установку. Рекомендуется установить дополнительные сетчатые фильтры.

2.3.4 Для того, чтобы исключить передачу вибрации в распределительную магистраль сжатого воздуха, установку необходимо присоединить к ней через компенсатор с запорным краном (рисунок 11). **Включение установки с закрытым краном категорически запрещается!**



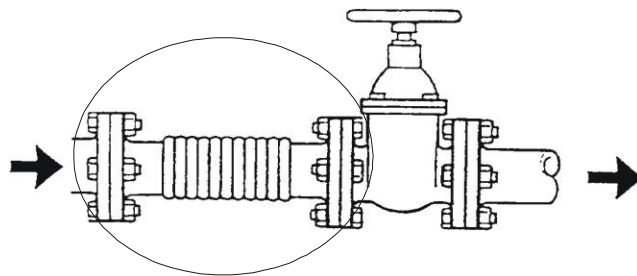


Рисунок 11 – Подключение к магистральному трубопроводу

2.3.5 Между установкой и потребителем сжатого воздуха необходимо наличие воздухоборника емкостью ( $\text{м}^3$ ) не менее 30% от ее производительности ( $\text{м}^3/\text{мин}$ ). Пневмосеть считается частью данного воздухоборника.

Запорная арматура на линии нагнетания перед пуском компрессора должна быть открыта.

Трубопроводы следует укладывать с уклоном 0,005 в сторону линейных влагоотделителей.

#### Подготовка сжатого воздуха

**ВНИМАНИЕ! КОНСТРУКЦИЕЙ КОМПРЕССОРНОЙ УСТАНОВКИ НЕ ПРЕДУСМОТРЕН БЛОК УДАЛЕНИЯ ВЛАГИ И КОНДЕНСАТА ИЗ СЖАТОГО ВОЗДУХА, ПОЭТОМУ В ЗАВИСИМОСТИ ОТ ТРЕБОВАНИЙ, ПРЕДЪЯВЛЯЕМЫХ К ВОЗДУХУ, УСТАНОВКА ДОЛЖНА БЫТЬ ДОУКОМПЛЕКТОВАНА НЕОБХОДИМЫМ ОБОРУДОВАНИЕМ.**

Для более эффективной работы в диапазоне условий эксплуатации рекомендуется применять фильтр-влагоотделитель с производительностью по рекомендации изготовителя фильтра.

В зависимости от требований к сжатому воздуху (по содержанию влаги, масла, пыли) между воздухоборником и сетью потребителей необходимо установить соответствующее оборудование (сепараторы, фильтры, осушители и др.).

Для подсоединения данного оборудования руководствоваться специальными предписаниями по их выбору, размещению и подсоединению.

Схема комплектной компрессорной системы приводится на рисунке 12.

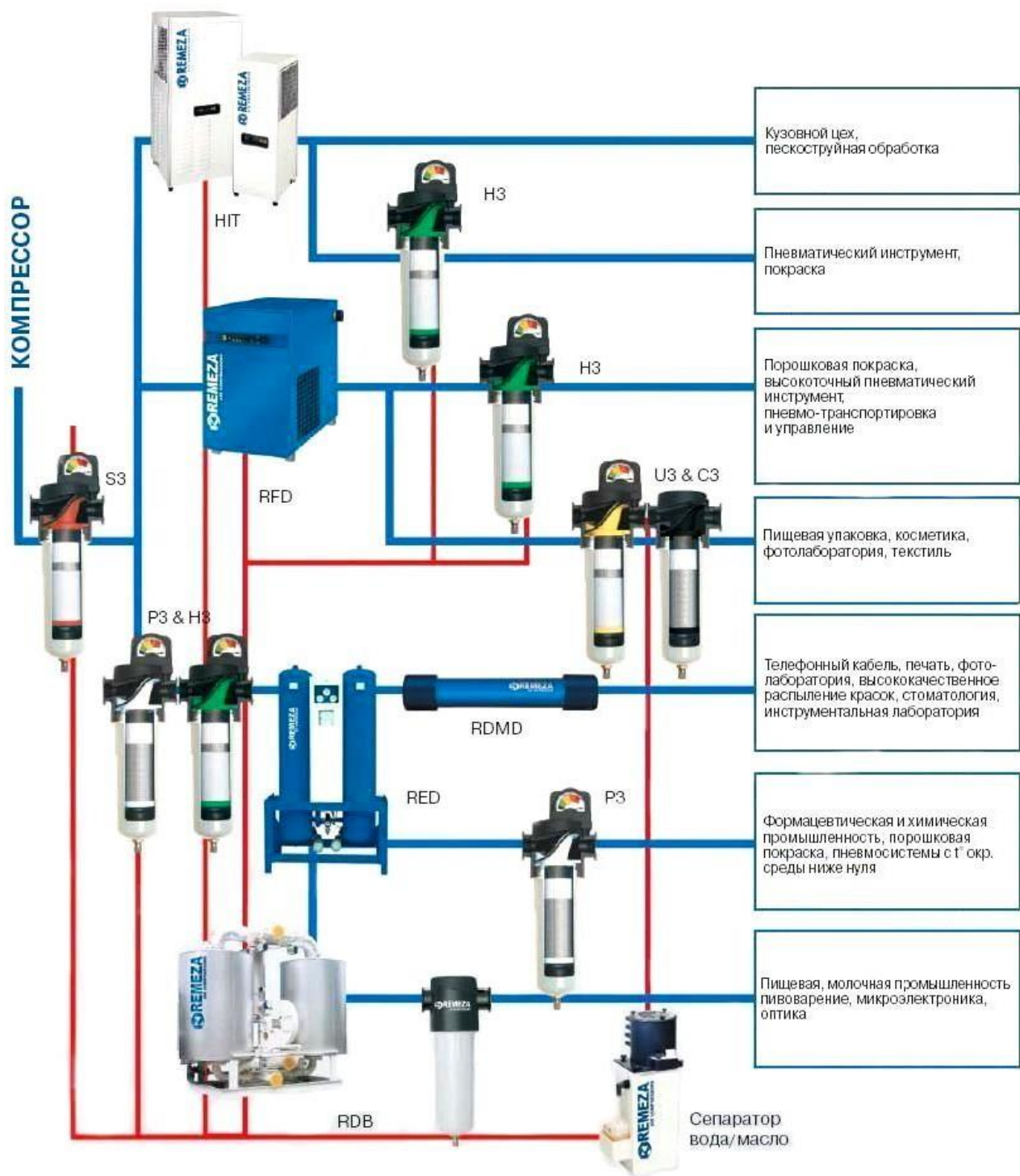


Рисунок 12 – Схема комплектной компрессорной системы

## 2.4 Электрические подсоединения

Электрические соединения выполняются в соответствии с действующими правилами устройства электроустановок и настоящими указаниями. Силовые кабели и заземляющие шины должны быть соответствующего сечения.

Установка должна быть заземлена и защищена от сверхтоков по каждой фазе.

Схема электрическая принципиальная компрессорной установки ВК430-7,5Н приведена в приложении Б; компрессорной установки ВК430-7,5ВС приведена в приложении В.

Сечение питающего медного провода и кабеля с ПВХ необходимо выбирать согласно ГОСТ МЭК 60204, с учетом допустимого падения напряжения не более 5% на участке от источника питания до вводного рубильника компрессорной установки.

## 3 Использование по назначению

### 3.1 Эксплуатационные ограничения

3.1.1 Установка должна эксплуатироваться при:

- напряжении питания 360...418 В частотой 49,5...50,5 Гц;
- температуре окружающей среды от плюс 5 до плюс 40 °С (при относительной влажности воздуха 50%);
- высоте над уровнем моря – не более 1000 м;
- наличии системы приточно-вытяжной вентиляции.

При отклонении от указанных условий эксплуатации необходимо проконсультироваться у представителя изготовителя.

3.1.2 При подготовке установки к пуску необходимо выполнить следующие работы:

- проверить правильность выполнения заземления;
- произвести осмотр крепления оборудования и разъемных соединений трубопроводов;
- осмотреть электропроводку;
- проверить внешним осмотром исправность контрольно-измерительных приборов;
- проверить уровень масла в маслоотделителе. Уровень заливки контролировать визуально по указателю уровня – наличие масла между верхним и нижним указателями.

### 3.2 Подготовка к использованию

#### 3.2.1 Требования к помещению

Установку следует размещать в производственном помещении, обеспечивающем нормальную работу, обслуживание и ремонт. Пол должен выдерживать 10-ти кратную нагрузку от распределенного веса компрессорной установки. Расстояние до стен или другого оборудования – не менее 2 м.

Полы помещения компрессорной установки следует выполнять ровными с нескользящей поверхностью из негорючего маслоустойчивого материала.

В помещении компрессорной установки следует предусматривать площадки для проведения ремонта установки, вспомогательного оборудования и электрооборудования. Для выполнения ремонтных работ помещение следует оборудовать соответствующими грузоподъемными устройствами и средствами механизации.

Установку необходимо размещать в помещениях, в которых обеспечена циркуляция чистого воздуха в требуемом количестве. Температура воздуха в помещении должна поддерживаться в пределах от плюс 5 до плюс 40 °С.

Использование установки строго ограничено сжатием воздуха, поэтому она не может быть использована для каких-либо иных газов. Всасываемый установкой воздух не должен содержать абразивной пыли, паров любого вида, взрывоопасных, легковоспламеняющихся агрессивных газов или веществ, например, растворителей, краски, дымов любого типа, которые могут вызвать внутренний пожар.

Помещение компрессорной установки следует оснащать приточно-вытяжной вентиляцией в соответствии с рекомендациями, приведенными на рисунке 13.

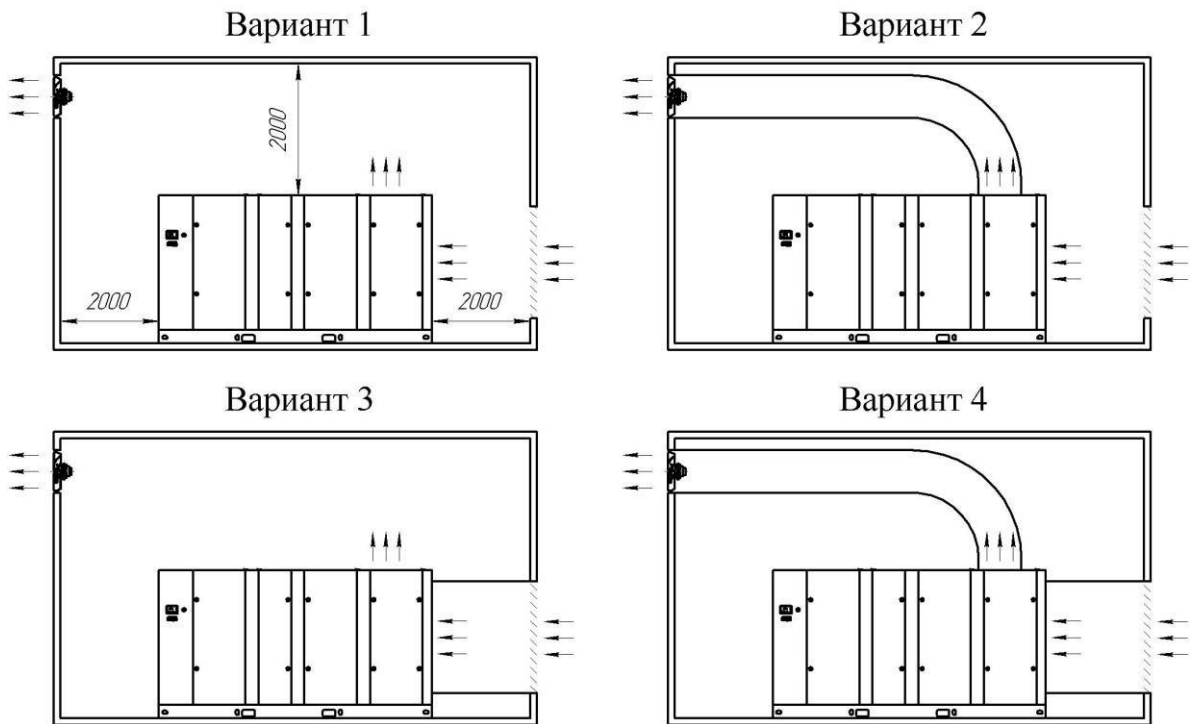


Рисунок 13 – Рекомендации по размещению установки в помещении

Необходимое количество охлаждающего воздуха может быть рассчитано по формуле:

$$m = \frac{Q}{C_p \cdot \Delta T} \quad (1)$$

где  $Q$  – тепловой поток, кВт;

$m$  – количество воздуха, требуемое для вентиляции, кг/с;

$\Delta T$  – допустимое повышение температуры, °С;

$C_p$  – удельная теплоемкость воздуха = 1,006 кДж/(кг·К) (при атмосферном давлении 1 бар и 20 °С).

Скорость движения воздуха в помещении не должна превышать 4 м/с и температура охлаждающего воздуха должна находиться в диапазоне от плюс 5 до плюс 40 °С.

**НЕ ДОПУСКАЕТСЯ ЭКСПЛУАТАЦИЯ УСТАНОВКИ ВО ВЗРЫВОПОЖАРООПАСНЫХ ПОМЕЩЕНИЯХ.**

**НЕ ДОПУСКАЕТСЯ ЭКСПЛУАТАЦИЯ УСТАНОВКИ ПОД ВОЗДЕЙСТВИЕМ ПРЯМЫХ АТМОСФЕРНЫХ ОСАДКОВ.**

### 3.2.2 Порядок монтажа компрессорной установки

Установить компрессорную установку на подготовленное место, соблюдая рекомендации по установке и монтажу. Освободить компрессорную установку от упаковки.

Подключить выпускной трубопровод установки к магистральному трубопроводу. Трубопроводы следует укладывать с уклоном не менее 0,005 в сторону линейных влагоотделителей.

Произвести заземление установки.

Подключить силовой кабель.

Проверить заземление установки.

Проверить уровень масла в маслоотделителе.

При необходимости подвести воздухопроводы приточно-вытяжной вентиляции.

### 3.2.3 Меры безопасности при подготовке установки

Перед началом работы обслуживающему персоналу необходимо тщательно изучить:

а) инструкцию по технике безопасности, действующую на предприятии, эксплуатирующем установку;

б) «Правила устройства и безопасной эксплуатации стационарных компрессорных установок, воздухопроводов и газопроводов» ПБ 03-581-03;

в) настоящее руководство по эксплуатации.

### 3.2.4 Правила и порядок заправки установки

3.2.4.1 Перед первым запуском установки и после длительного перерыва в работе (более 3 месяцев) количество смазки в компрессорном блоке недостаточное. Необходимо залить в винтовой блок через всасывающий клапан около 5 литров применяемого в установке масла. Для этого необходимо отсоединить гофрированный воздухопровод от всасывающего клапана, повернуть заслонку поворотом клеммного рычага пневмоцилиндра, залить масло и присоединить воздухопровод обратно.

3.2.4.2 Провернуть вручную на 3-4 оборота упругую муфту в направлении вращения винтового блока.

3.2.4.3 Заправлять установку необходимо только смазочными материалами, предусмотренными данным Руководством. Соответствие их должно быть подтверждено сертификатами или данными лабораторного анализа.

Для заправки системы смазки и охлаждения установки рекомендуется использовать, не смешивая, следующие марки компрессорных масел минерального типа (или аналогичные по требованиям и качеству):

ESSO	COMPRESSOR KUEHLOEL S 46;
SHELL	CORENA S3 R46;
MOBIL	RARUS 425;
TEXACO	COMPRESSOR OIL EP VDL46;
REPSOL	MERAK VDL46;
ЛУКОЙЛ	СТАБИО 46;
ТНК	КОМПРЕССОР VDL46 AC46.

3.2.4.4 Заправку масла следует производить только на неработающей установке. Во избежание попадания в винтовой блок твердых частиц заправку необходимо производить через воронку с фильтрующим элементом или специальным насосом. Полный заправочный объем для установки – 245 л.

**ВНИМАНИЕ! ЗАПРЕЩАЕТСЯ СМЕШИВАТЬ МАСЛА РАЗНЫХ МАРОК И ПРОИСХОЖДЕНИЯ.**

### 3.2.5 Первый пуск установки

3.2.5.1 Каждая изготовленная установка прошла тщательную проверку и испытания изготовителем перед поставкой Заказчику. Этот контроль обеспечивает соблюдение указанных технических данных, и правильное функционирование оборудования. Однако мы рекомендуем внимательно следить за винтовым компрессором особенно в первые часы его эксплуатации для того, чтобы выявить возможные недостатки или отклонения в работе.

Реле контроля напряжения осуществляет защиту установки от неправильного подключения фаз и отсутствия одной из фаз (блокирует включение электродвигателя).

Фазировка двигателей компрессорной установки осуществляется изготовителем.

При подключении компрессорной установки к электрической сети контролировать чередование и наличие фаз по показанию контроллера.

При необходимости изменения фазировки необходимо переподключить любые два фазных провода подводящего силового кабеля.

**ВНИМАНИЕ! НЕПРАВИЛЬНОЕ НАПРАВЛЕНИЕ ВРАЩЕНИЯ ПРИВОДНОГО ВАЛА ВИНТОВОГО БЛОКА БОЛЕЕ 2 СЕКУНД МОЖЕТ ПРИВЕСТИ К ВЫХОДУ ИЗ СТРОЯ ВИНТОВОГО БЛОКА.**

3.2.5.2 Открыть запорный кран.



3.2.5.3 Установка подключается к сети питающего напряжения включением выключателя-разъединителя, расположенного на электромонтажной плате компрессорной установки. Для пуска установки необходимо нажать кнопку "ПУСК" на контроллере. Если при нажатии кнопки "ПУСК" установка не включается, проконтролируйте индикацию неисправностей и следуйте указаниям по их устранению.

**ВНИМАНИЕ! РЕКОМЕНДУЕТСЯ ПЕРВЫЙ ПУСК УСТАНОВКИ ВЫПОЛНЯТЬ С УЧАСТИЕМ УПОЛНОМОЧЕННОГО ПРЕДСТАВИТЕЛЯ ЗАВОДА-ИЗГОТОВИТЕЛЯ ИЛИ ПРОДАВЦА!**

**ВНИМАНИЕ! ПРЕЖДЕ ЧЕМ ВЫПОЛНЯТЬ ПЕРВЫЙ ПУСК НЕОБХОДИМО:**

- ВНИМАТЕЛЬНО ОЗНАКОМИТЬСЯ С НАСТОЯЩИМ РУКОВОДСТВОМ;
- ОЗНАКОМИТЬСЯ С СИСТЕМАМИ И УЗЛАМИ ИЗДЕЛИЯ;
- НЕОБХОДИМО, ЧТОБЫ ВЕНТИЛЯЦИЯ ОСУЩЕСТВЛЯЛАСЬ В СООТВЕТСТВИИ С ПРИВЕДЕННЫМИ РЕКОМЕНДАЦИЯМИ;
- ПРИ ПЕРВОНАЧАЛЬНОМ ПУСКЕ УСТАНОВКИ И ПОСЛЕ ДЛИТЕЛЬНЫХ ПЕРЕРЫВОВ НЕОБХОДИМО ДАТЬ ПОРАБОТАТЬ УСТАНОВКЕ В ТЕЧЕНИЕ НЕСКОЛЬКИХ МИНУТ С ПОЛНОСТЬЮ ОТКРЫТЫМ ВОЗДУШНЫМ КРАНОМ НА ВЫХОДЕ МАГИСТРАЛИ ПОТРЕБИТЕЛЯ, ПОСТЕПЕННО ЗАКРЫВАТЬ ВОЗДУШНЫЙ КРАН И ОСУЩЕСТВЛЯТЬ ЗАГРУЗКУ ДО МАКСИМАЛЬНОГО ДАВЛЕНИЯ, КОНТРОЛИРУЯ:
  - НАБОР ДАВЛЕНИЯ;
  - СООТВЕТСТВИЕ ПОКАЗАНИЙ ДАТЧИКА ДАВЛЕНИЯ И КОНТРОЛЬНОГО МАНОМЕТРА В СЕТИ ПОТРЕБИТЕЛЯ;
  - ПЕРЕХОД УСТАНОВКИ ИЗ РЕЖИМА "ЗАГРУЗКА" В РЕЖИМ "ХОЛОСТОЙ ХОД" ПРИ ДАВЛЕНИИ Рост; В РЕЖИМ «ОЖИДАНИЕ» ПРИ РАБОТЕ БЕЗ ПОТРЕБЛЕНИЯ ВОЗДУХА В ТЕЧЕНИЕ 5 МИН; В РЕЖИМ «ЗАГРУЗКА» ПРИ СНИЖЕНИИ ДАВЛЕНИЯ НИЖЕ  $p_{пуск}$ ;

**ВНИМАНИЕ! ДЛЯ ЭФФЕКТИВНОЙ И НАДЕЖНОЙ РАБОТЫ УСТАНОВКИ РЕКОМЕНДУЕТСЯ НА ПЕРИОД ОБКАТКИ (ОТ 500 ДО 1000 ПЕРВЫХ ЧАСОВ РАБОТЫ ПО СЧЕТЧИКУ КОНТРОЛЛЕРА) ОБЕСПЕЧИТЬ РЕЖИМ ЕГО НАГРУЗКИ МЕНЬШИЙ ИЛИ РАВНЫЙ 75 % ОТ МАКСИМАЛЬНОЙ.**

### 3.3 Использование установки

3.3.1 Обслуживающий персонал при работе установки должен следить за показаниями контроллера и манометра в сети потребителя. Нормальный режим работы установки характеризуется следующими данными:

- отсутствие посторонних шумов;
- отсутствие утечек воздуха и масла;
- давление нагнетания конечное, избыточное в пределах 7,5 бар, диапазон рабочего давления от 5,0 до 7,5 бар;
- температура смеси в пределах от плюс 75 до плюс 97 °С.

3.3.2 Остановка установки возможна в следующих ситуациях:

- отсутствие потребности в сжатом воздухе;
- аварийная, при возникновении критических ситуаций.

3.3.3 Аварийная остановка может производиться оператором путем нажатия кнопки на пульте управления, поворотом ручки вводного выключателя либо автоматически при срабатывании одной из защит при:

- повышении температуры масловоздушной смеси на нагнетании выше плюс 100 °С;
- повышении давления нагнетания избыточного выше 7,5 бар.
- нарушениями в цепи электропитания;
- перегрузках или сверхтоков электродвигателей;
- превышении допустимой температуры обмоток двигателей.

3.3.4 При срабатывании каждой из автоматических аварийных защит на экране контроллера указывается причина остановки.

3.3.5 Перечень возможных неисправностей и методы их устранения приведены в таблице 2.



Таблица 2 – Перечень возможных неисправностей и методы их устранения

Наименование неисправности	Вероятная причина	Методы устранения
1 Объемная производительность ниже нормы	Засорен воздушный фильтр или фильтр-маслоотделитель	Проверить засоренность фильтров. Очистить или заменить фильтрующий элемент
	Утечка сжатого воздуха по соединениям	Проверить герметичность соединения трубопроводов, при необходимости подтянуть
2 Увеличен расход масла на унос	Засорена дренажная трубка из корпуса фильтра-маслоотделителя	Прочистить дренажную трубку и визуализатор возврата масла
	Нарушена целостность фильтра-маслоотделителя	Заменить фильтр-маслоотделитель
	Марка масла не соответствует рекомендуемым маслам	Залить соответствующее масло
3 Срабатывает предохранительный клапан	Нарушена герметичность уплотнения в затворе	Заменить или отрегулировать (согласовать с изготовителем)
	Неправильная настройка или попадание посторонних частиц на седло клапана	
4 Перегрев компрессора и его останов	Высокая температура окружающей среды	Обеспечить требуемую температуру в помещении
	Засорены масляные фильтры	Заменить масляные фильтры
	Загрязнены радиаторы маслоохладителя	Прочистить радиаторы
	Низкий уровень масла в маслоотделителе	Долить масло до верхней отметки указателя уровня
	Масло не соответствует рекомендуемым маслам	Залить соответствующее масло
	Неисправен клапан термостата	Заменить
5 Установка не переходит в режим «загрузка» или «холостой ход»	Вышел из строя всасывающий клапан или контроллер	Проверить и заменить
6 Отказ в работе узлов электрооборудования, КИП и А.	Сгорел предохранитель	Заменить
	Повреждение проводов цепи	Устранить
	Вышел из строя прибор	Заменить

### 3.4 Порядок разборки и сборки

#### 3.4.1 Общие указания

**ВНИМАНИЕ! ЗАПРЕЩАЕТСЯ САМОСТОЯТЕЛЬНАЯ РАЗБОРКА КОМПРЕССОРНОЙ УСТАНОВКИ ВО ВРЕМЯ ГАРАНТИЙНОГО СРОКА!**

При разборке и сборке установки и ее составляющих частей необходимо учитывать следующие требования:

- разборку производить только при чистке агрегатов и сборочных единиц, капитальном ремонте или в случае крайней необходимости, вызванной поломками деталей;
- при разборке придерживаться определенной последовательности, которую необходимо соблюдать и при сборке;

- перед разборкой путем нанесения рисок или кернения зафиксировать взаимное положение фланцев у разбираемых деталей;
- узлы, механизмы, которые мешают доступу к подвергающемуся разборке месту, снять целиком без детальной разборки;
- снятые детали и узлы уложить на специально отведенное для них место. Все снимаемые узлы и детали тщательно осмотреть, промыть в чистом бензине с 6 %-ным добавлением легкого минерального масла (индустриальное 12 или 20), протереть, забоины зачистить;
- все прокладки, снимаемые при разборке, прикрепить к одной из соприкасающихся с ними деталей в том положении, в котором они были до разборки;
- прежде чем разбирать какой-либо узел или снимать какую-либо деталь, проверить, не застопорено ли данное крепление, и производить разборку только после того, как вывернута и вынута стопорная деталь. При сборке следить за тем, чтобы крепежные детали были затянуты до отказа;
- при сборке тщательно следить за чистотой деталей и отсутствием на них забоин. Попадание в винтовой блок, клапаны и другие сборочные единицы грязи, посторонних предметов приводит к преждевременному износу узлов или выходу их из строя;
- при длительном хранении деталей до сборки консервировать их;
- в случае, если сборка производится сразу же после разборки, рекомендуется вести сборку «всухую» (детали чисто промыты и протерты), смазывать только посадочные поверхности.

### 3.4.2 Меры безопасности при использовании установки по назначению

3.4.2.1 Монтаж и пуск в эксплуатацию компрессорной установки должен производиться квалифицированным персоналом, имеющим соответствующий допуск по обслуживанию электроустановок напряжением до 1000 В. К обслуживанию допускаются лица, изучившие настоящее руководство, ознакомленные с ее устройством и правилами эксплуатации и прошедшие инструктаж по технике безопасности и оказанию первой помощи.

3.4.2.2 Не допускать воздействия на установку атмосферных осадков.

3.4.2.3 Всасываемый установкой воздух не должен содержать пыли, содержащей абразивные или химически активные частицы, паров любого вида, взрывоопасных и легковоспламеняющихся газов, распыленных масел, растворителей или красителей.

3.4.2.4 Установка предназначена для сжатия только атмосферного воздуха, использование установки для сжатия иных газов не допускается.

3.4.2.5 Производимый установкой сжатый воздух без последующей специальной фильтрации не может использоваться для фармацевтических, пищевых или санитарных целей.

3.4.2.6 Использование сжатого воздуха для различных целей потребителя обусловлено знанием и соблюдением норм, предусмотренных в каждом из таких случаев.

3.4.2.7 При подсоединении установки к линии распределения либо исполнительному устройству необходимо использовать пневмоарматуру и трубопроводы соответствующих размеров и характеристик (давление и температура).

3.4.2.8 Сжатый воздух представляет собой энергетический поток и поэтому является потенциально опасным. Трубопроводы, содержащие сжатый воздух, должны быть в исправном состоянии и соответствующим образом соединены. Перед тем как установить под давление гибкие трубопроводы, необходимо убедиться, что их окончания прочно закреплены.

3.4.2.9 Для перемещения установки (полностью отключенной) необходимо использовать только рекомендуемые средства.

3.4.2.10 Перед началом работы необходимо проверить:

- правильность подключения к питающей сети и заземлению;
- целостность и исправность клапанов предохранительных, органов управления и контроля;
- отсутствие повреждений, подтеков и уровень масла.

3.4.2.11 Для технических проверок руководствоваться настоящим руководством, "Руководством по эксплуатации сосудов под давлением".

3.4.2.12 По завершении ремонтных работ установить на свои места узлы и детали, соблюдая при включении те же меры предосторожности, что и при первом пуске.

3.4.2.13 Погрузочно–разгрузочные работы должны производиться в соответствии с транспортной маркировкой на таре.

3.4.2.14 Утилизация использованного масла, использованных фильтров и конденсата должна осуществляться с соблюдением норм охраны окружающей среды.

3.4.2.15 При эксплуатации установки должны соблюдаться правила пожарной безопасности.

#### ЗАПРЕЩАЕТСЯ:

- ПРИСТУПАТЬ К РАБОТЕ, НЕ ОЗНАКОМИВШИСЬ С НАСТОЯЩИМ РУКОВОДСТВОМ;

- ЭКСПЛУАТИРОВАТЬ УСТАНОВКУ БЕЗ ЗАЗЕМЛЕНИЯ, С НАРУШЕНИЕМ ТРЕБОВАНИЙ ПО МОНТАЖУ И ЭЛЕКТРОПИТАНИЮ;

- ЭКСПЛУАТИРОВАТЬ УСТАНОВКУ С НЕИСПРАВНЫМИ ИЛИ ОТКЛЮЧЕННЫМИ УСТРОЙСТВАМИ ЗАЩИТЫ;

- ВНОСИТЬ КАКИЕ-ЛИБО ИЗМЕНЕНИЯ В ЭЛЕКТРИЧЕСКУЮ ИЛИ ПНЕВМАТИЧЕСКУЮ ЦЕПИ УСТАНОВКИ ИЛИ ИХ РЕГУЛИРОВКУ, В ЧАСТНОСТИ ИЗМЕНЯТЬ ЗНАЧЕНИЕ МАКСИМАЛЬНОГО ДАВЛЕНИЯ СЖАТОГО ВОЗДУХА И НАСТРОЙКУ КЛАПАНА ПРЕДОХРАНИТЕЛЬНОГО;

- ПРИКАСАТЬСЯ К СИЛЬНО НАГРЕВАЮЩИМСЯ ДЕТАЛЯМ (КОРПУС БЛОКА ВИНТОВОГО, РАДИАТОР, ДЕТАЛИ НАГНЕТАТЕЛЬНОГО ВОЗДУХОПРОВОДА И МАСЛОПРОВОДА, РЁБРА ОХЛАЖДЕНИЯ ЭЛЕКТРОДВИГАТЕЛЯ) И ЭЛЕКТРООБОРУДОВАНИЮ В ПРОЦЕССЕ РАБОТЫ И НЕПОСРЕДСТВЕННО ПОСЛЕ ОТКЛЮЧЕНИЯ УСТАНОВКИ;

- ПРИКАСАТЬСЯ К УСТАНОВКЕ МОКРЫМИ РУКАМИ;

- ХРАНИТЬ КЕРОСИН, БЕНЗИН И ДРУГИЕ ЛЕГКОВОСПЛАМЕНЯЮЩИЕСЯ ЖИДКОСТИ В ЗОНЕ РАЗМЕЩЕНИЯ УСТАНОВКИ.

## 4 Действия в экстремальных условиях

### 4.1 Действия при пожаре

При появлении запаха гари или дыма из установки или в зоне работы установку необходимо немедленно остановить при помощи аварийной кнопки «СТОП» или повернуть ручку вводного выключателя в положение OFF. Дальнейшие действия следует выполнять согласно действующим нормативным документам, регламентирующим требования по обеспечению пожарной безопасности.

### 4.2 Действия при отказах систем установки

Смотри таблицу 6. Перечень возможных неисправностей и методы их устранения.

### 4.3 Показания контроллера в аварийных условиях эксплуатации

Смотри приложение «Руководство пользователя контроллера».

## 5 Техническое обслуживание

### 5.1 Общие указания

5.1.1 Работы по техническому обслуживанию являются профилактическими, поэтому они должны выполняться обязательно в строго установленные сроки.

5.1.2 Обслуживание маслоотделителя проводится в соответствии с «Правилами устройства и эксплуатации сосудов, работающих под давлением».

5.1.3 Профилактическое обслуживание проводится в целях обеспечения нормальной работы установки, предупреждения неисправностей, а также выявления возникших неисправностей с целью их своевременного устранения, замены деталей, узлов, выработавших свой ресурс.

### 5.2 Меры безопасности

**ВНИМАНИЕ! ПЕРЕД ВЫПОЛНЕНИЕМ КАКИХ-ЛИБО ОПЕРАЦИЙ С УСТАНОВКОЙ НЕОБХОДИМО ОТКЛЮЧИТЬ ЕЕ ОТ ЭЛЕКТРИЧЕСКОЙ СЕТИ ПИТАНИЯ И ПНЕВМАТИЧЕСКОЙ СЕТИ. ПРИНЯТЬ ВСЕ НЕОБХОДИМЫЕ МЕРЫ, ИСКЛЮЧАЮЩИЕ ВОЗМОЖНОЕ ВКЛЮЧЕНИЕ УСТАНОВКИ ПО НЕОСТОРОЖНОСТИ ИЛИ НЕВНИМАТЕЛЬНОСТИ. ЗАПРЕЩАЕТСЯ ПРОИЗВОДИТЬ РЕМОНТНЫЕ РАБОТЫ НА УСТАНОВКЕ ПРИ НАЛИЧИИ ДАВЛЕНИЯ В МАСЛООТДЕЛИТЕЛЕ.**

### 5.3 Виды и периодичность технического обслуживания

5.3.1 Техническое обслуживание установки по периодичности и перечню работ подразделяется на следующие виды:

- ежедневное обслуживание (ЕО);
- обслуживание №1 (ТО-1);
- обслуживание №2 (ТО-2);
- обслуживание №3 (ТО-3);
- регламентированное обслуживание (РО).

### 5.4 Порядок технического обслуживания

5.4.1 Порядок технического обслуживания и работы, выполняемые при техническом обслуживании, указаны в таблице 3.

**ВНИМАНИЕ! ПОСЛЕ ПЕРВЫХ 500 ЧАСОВ РАБОТЫ УСТАНОВКИ ПРОИЗВЕСТИ ЗАМЕНУ МАСЛА И МАСЛЯНЫХ ФИЛЬТРОВ.**

**ВНИМАНИЕ! ПОСЛЕ 45000 ЧАСОВ РАБОТЫ НЕОБХОДИМО ПРОИЗВЕСТИ ЗАМЕНУ ЭЛЕКТРОВЕНТИЛЯТОРОВ W4D560GQ0109 В КОЛ-ВЕ 6 ШТУК ПОЗ. 1 (РИС. 5).**

Таблица 3 – Порядок технического обслуживания и работы, выполняемые при техническом обслуживании

Пункт РЭ	Наименование объекта ТО и работы	Виды ТО	Исполнитель
5.4.2	Ежедневное обслуживание выполняется перед включением установки и включает следующие работы: – проверить уровень масла в маслоотделителе; – осмотреть установку и вспомогательное оборудование, убедиться в отсутствии подтекания масла.	ЕО	Оператор

Продолжение таблицы 3

5.4.3	<p>Техническое обслуживание №1 следует проводить <b>через каждые 500 часов работы</b> и включает следующее:</p> <ul style="list-style-type: none"> <li>– выполнить все работы по ЕО;</li> <li>– очистить или заменить патроны воздушных фильтров;</li> <li>– проверить состояние электрооборудования КИП и А, при необходимости зачистить контакты и подтянуть крепеж;</li> <li>– проверить наружные поверхности радиатора охладителя масла и, если необходимо, прочистить. При повышенном загрязнении окружающей среды чистку производить чаще;</li> <li>– провести техническое обслуживание комплектующих изделий согласно регламенту эксплуатационной документации, на эти изделия.</li> </ul> <p><b>через каждые 2000 часов:</b></p> <ul style="list-style-type: none"> <li>– заменить патроны воздушных фильтров;</li> </ul> <p><b>через каждые 3000 часов:</b></p> <ul style="list-style-type: none"> <li>– пополнение смазки подшипников электродвигателя (см. 3447.00.00.000 НЗЧ Норма расхода запасных частей ВК430-7,5Н; ВК430-7,5ВС);</li> </ul>	ТО-1	Обученный персонал
5.4.4	<p>Техническое обслуживание №2 следует проводить <b>через каждые 4000 часов работы</b> или один раз в 2 года (что наступит раньше):</p> <ul style="list-style-type: none"> <li>– выполнить все работы по ТО-1;</li> <li>– заменить полностью масло;</li> <li>– заменить масляные фильтры;</li> <li>– заменить фильтр-маслоотделитель.</li> </ul>	ТО-2	Обученный персонал
5.4.5	<p>Техническое обслуживание №2 следует производить <b>через каждые 8000 часов</b> или один раз в 2 года (что наступит раньше):</p> <ul style="list-style-type: none"> <li>– очистить внутренние поверхности радиаторов охлаждения масла и воздуха (см. п. 5.5.1.5);</li> <li>– замена ремкомплекта клапана всасывающего;</li> <li>– замена ремкомплекта клапана минимального давления;</li> <li>– замена ремкомплекта блока термостата;</li> <li>– замена ремкомплекта уплотнений винтового блока;</li> <li>– замена эластичного элемента муфты;</li> </ul> <p>Регламентированное техническое обслуживание необходимо проводить <b>через каждые 20000 часов:</b></p> <ul style="list-style-type: none"> <li>– замена полного ремкомплекта винтового блока (производится заводом-изготовителем);</li> <li>– замена ремкомплекта подшипников электродвигателя.</li> <li>– проверить сопротивление изоляции электродвигателя</li> </ul>	ТО-3	Обученный персонал

Все работы, проводимые по техническому обслуживанию, необходимо записать в журнал работы установки (смотри паспорт установки).

5.4.6 Перечень сменных частей применяемых, при техническом обслуживании установки приведен в таблице 4.

Таблица 4 – Перечень сменных частей, применяемых при техническом обслуживании установки

Код	Наименование	Применяемость, шт.
4056008512	Масляный фильтр	2
4061001521	Фильтр – маслоотделитель (сепаратор)	1
4093201500	Патрон воздушного фильтра	2
	Компрессорное масло	245 л

## 5.5 Техническое обслуживание

### 5.5.1 Техническое обслуживание агрегата охлаждающего

5.5.1.1 Техническое обслуживание пластинчато-ребристых радиаторов агрегата охлаждения масла производится согласно таблице 3.

5.5.1.2 Произвести визуальную проверку состояния теплопередающих поверхностей каналов радиаторов на предмет:

- вмятин;
- замасливания теплопередающих поверхностей;

5.5.1.3 Проверить состояние внутренних теплопередающих поверхностей радиаторов на предмет масляных отложений или других примесей.

5.5.1.4 Внешние поверхности каналов радиаторов предварительно очищают продувкой сжатым воздухом в направлении обратным движению воздушного потока вентиляторов.

5.5.1.5 Для очистки внешних и внутренних поверхностей каналов сильно загрязненных радиаторов их погружают в ванну, заполненную керосином или уайт-спиритом при заполнении внутренних поверхностей радиаторов не менее чем на 70 %, произвести выдержку в течение 8 часов. После этого производится их извлечение и прочистка мягкой волосяной щеткой с последующей промывкой раствором следующего состава:

- кальцинированная сода - 1,85 %;
- мыло хозяйственное - 1,0 %;
- жидкое мыло - 0,85 %;
- вода - остальное.

Температура раствора должна быть от плюс 80 до плюс 90 °С с последующей просушкой сжатым воздухом. Продолжительность промывки зависит от степени загрязнения и может составлять от 1 до 4 часов.

Специального обслуживания электродвигателей вентиляторов агрегата охлаждающего не требуется.

### 5.5.2 Техническое обслуживание воздушного фильтра

Снижение пропускной способности воздушного фильтра отрицательно сказывается на работе установки – снижается производительность, увеличивается нагрузка, снижается срок службы. Техническое обслуживание воздушного фильтра заключается в контроле, очистке и замене патронов. Периодичность проведения работ указана в таблице 3.

Установка снабжена датчиками загрязненности воздушных фильтров и при сильной запыленности в помещении на необходимость проведения технического обслуживания укажет сообщение на дисплее контроллера.

Очистку воздушного фильтра следует производить путем продувки его сжатым воздухом, для чего необходимо снять крышку и вынуть патрон воздушного фильтра.

Продуть патрон сжатым воздухом сначала изнутри, а затем снаружи до полного удаления пыли. Во избежание прорыва бумажной шторы давление воздуха должно быть не более 1,0 – 2,0 бар. При этом струю воздуха следует направлять под небольшим углом вдоль боковых поверхностей патрона фильтра воздушного и регулировать давление воздуха изменением расстояния от наконечника шланга до поверхности патрона. Во время обслуживания нужно оберегать патрон от механических повреждений и замасливания.

Сборку воздушного фильтра производить в обратной последовательности, при этом необходимо проверить состояние уплотнительных колец на патроне, а также проверить целостность бумажной шторы на патроне фильтра воздушного и в случае ее повреждения заменить патрон.

### 5.5.3 Замена масла и масляных фильтров



При замене масла в системе смазки и охлаждения установки необходимо:

- отключить установку от питающей сети;
- дождаться снижения давления в маслоотделителе до атмосферного, температуры в винтовом блоке до 45 °С;
- слить масло из маслоотделителя;
- слить масло из винтового блока;
- слить масло из радиаторов;
- с помощью ленточного ключа отвернуть масляные фильтры и снять их;
- смазать уплотнительные прокладки новых масляных фильтров и заполнить фильтры тем же компрессорным маслом;
- завернуть новые масляные фильтры в корпус термостата, закрыть краны слива;
- залить масло в маслоотделитель до маслосливной горловины;
- запустить установку и дать поработать до достижения температуры плюс 80 °С (показания контроллера);
- остановить компрессорную установку;
- после снижения давления до атмосферного долить масло до уровня верхнего глазка (см. таблицу 4).

#### 5.5.4 Замена фильтра–маслоотделителя

Для проведения замены фильтра–маслоотделителя необходимо:

- отключить установку от питающей сети;
- снизить давление в маслосборнике до атмосферного;
- отсоединить воздушный трубопровод от клапана минимального давления;
- отсоединить от визуализатора масла гибкий маслопровод;
- вывернуть из крышки маслоотделителя дренажную трубку;
- отвернуть болты крепления крышки маслосборника;
- ввернуть болт подъемно–поворотного устройства и отвести крышку в сторону;
- заменить фильтр–маслоотделитель.

Для сборки маслоотделителя необходимо:

- вернуть крышку в начальное положение, вывернуть болт подъемно–поворотного устройства;
  - завернуть болты крепления крышки маслосборника;
  - завернуть дренажную трубку;
  - присоединить к визуализатору масла гибкий маслопровод;
  - присоединить воздушный трубопровод к клапану минимального давления.
- Установка готова к работе.

#### 5.5.5 Техническое обслуживание электродвигателя

Техническое обслуживание электродвигателя проводить согласно «Инструкции по эксплуатации электродвигателей SIEMENS».

#### 5.5.6 Техническое обслуживание всасывающего клапана, термостата и клапана минимального давления

Износ деталей зависит от условий работы установки. По истечении 8000 часов работы проверить состояние элементов и заменить ремкомплекты.

## 5.6 Техническое освидетельствование

5.6.1 Порядок и периодичность освидетельствования установки, ее комплектующих изделий приведен в таблице 5.

Таблица 5 – Порядок и периодичность освидетельствования установки, ее комплектующих изделий

Описание работы	Количество в установке	Периодичность	Документ, на основании которого проводится проверка	Примечание
Освидетельствование клапана предохранительного	2	1 раз в год	Методика освидетельствования ГОСТ 12.2085-2002	Или ежегодная замена
Проверка сопротивления изоляции проводов и кабеля		1 раз в год	Правила ПУЭ	
Проверка наличия цепи между заземленными установками и элементами заземленной установки		1 раз в год	Правила ПУЭ	

5.6.2 Маслосборник должен подвергаться техническому освидетельствованию:

- после ремонта с применением сварки отдельных частей;
- если он находится в бездействии более года.

5.6.3 Порядок проверки средств измерения, методы и средства поверки приборов должны выполняться в соответствии ГОСТ 8.092-73.

5.6.4 Результаты освидетельствования и проверок должны оформляться протоколом.

## 6 Хранение

Условия хранения установки должны соответствовать группе 3 (ЖЗ) ГОСТ 15150-69.

Место для хранения должно иметь противопожарное оборудование и быть защищено от попадания атмосферных осадков.

При длительном хранении необходимо контролировать состояние консервации не реже чем через 6 месяцев.

## 7 Транспортирование

Условия транспортирования должны соответствовать группе 8 (ОЖЗ) ГОСТ 15150-69.

Транспортирование разрешается железнодорожным и автомобильным транспортом при условии соблюдения правил и требований, действующих для данного вида транспорта.

## 8 Утилизация

При утилизации установка не создает вредных факторов по ГОСТ 12.0.003-74 и не оказывает вредного воздействия на окружающую среду и человека.

При наличии на наружных поверхностях установки остатков рабочей среды произвести их нейтрализацию по методике, разработанной на предприятии до уровня не превышающего стандартных норм по ГОСТ 12.1.007-76.

Утилизации подлежат все металлические части установки.

## Приложение А

### Габаритные и присоединительные размеры компрессорной установки ВК430-7,5Н (ВК430-7,5ВС)

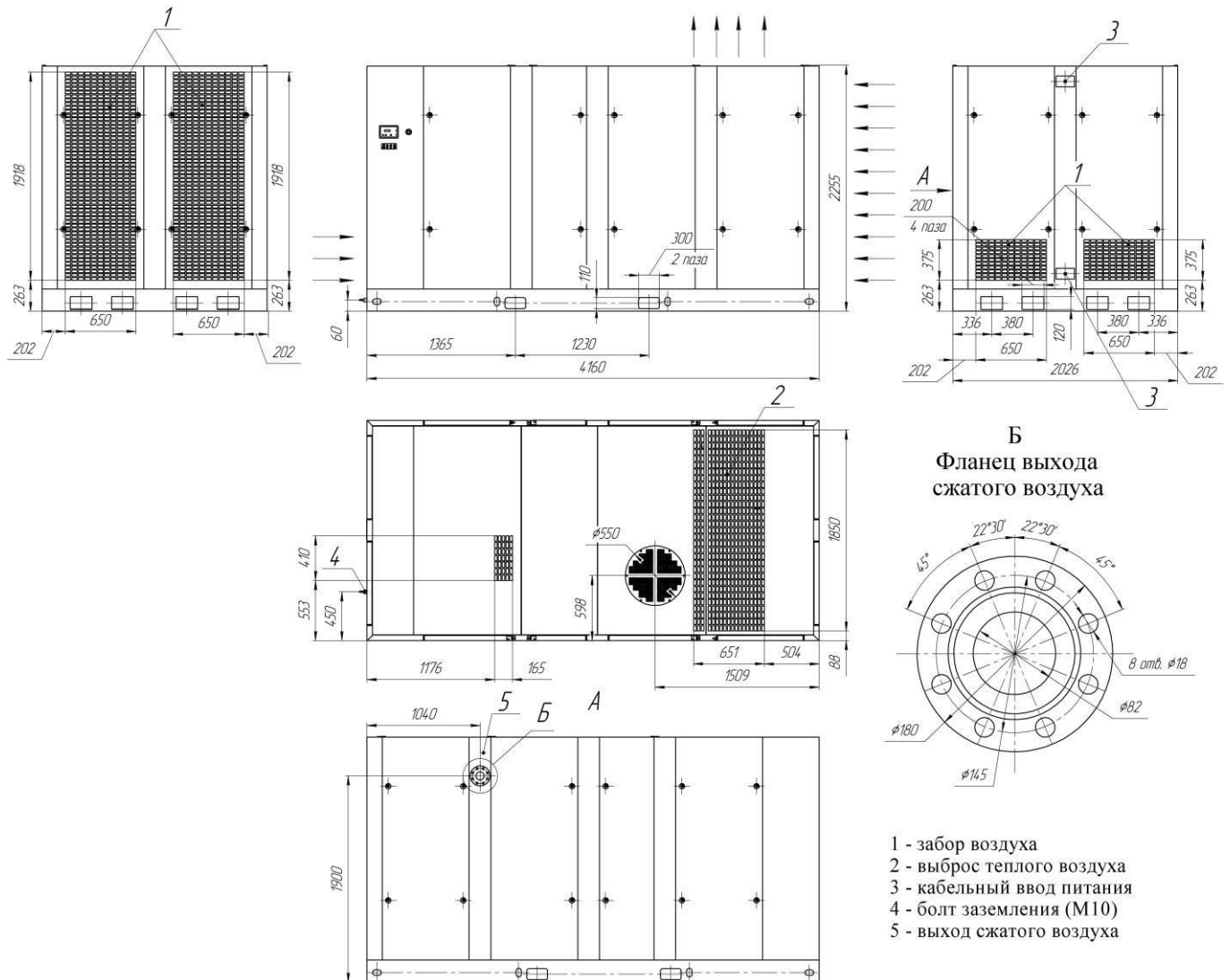


Рисунок А.1 Габаритные и присоединительные размеры компрессорной установки  
ВК430-7,5Н (ВК430-7,5ВС)

# Приложение Б

## Схема электрическая принципиальная компрессорной установки ВК430-7,5Н

Схема электрическая принципиальная ВК430Н

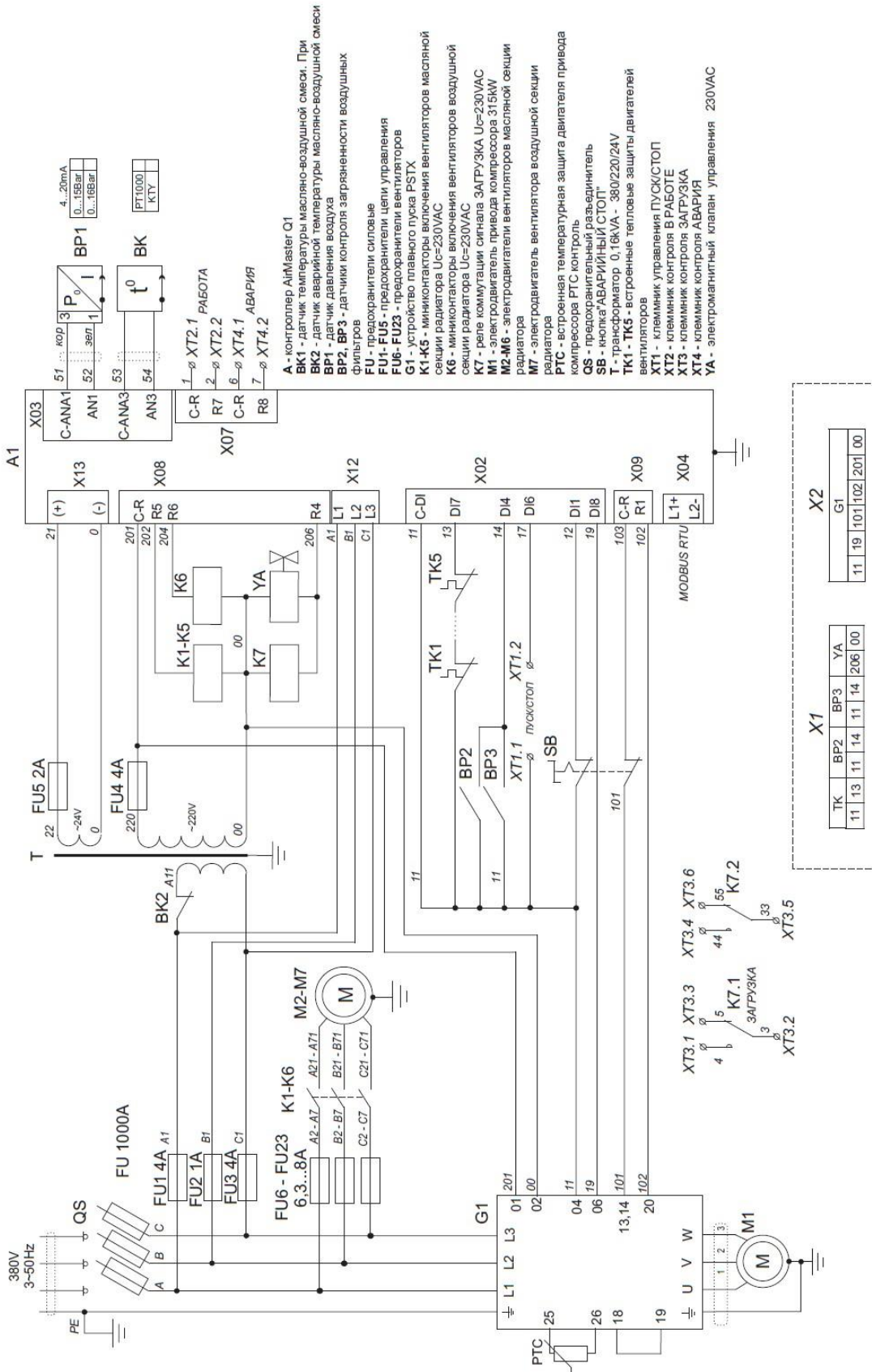


Рисунок Б Схема электрическая принципиальная компрессорной установки  
ВК430-7,5Н



## Приложение В

### Схема электрическая принципиальная компрессорной установки BK430-7,5BC

Схема электрическая принципиальная BK340 BC

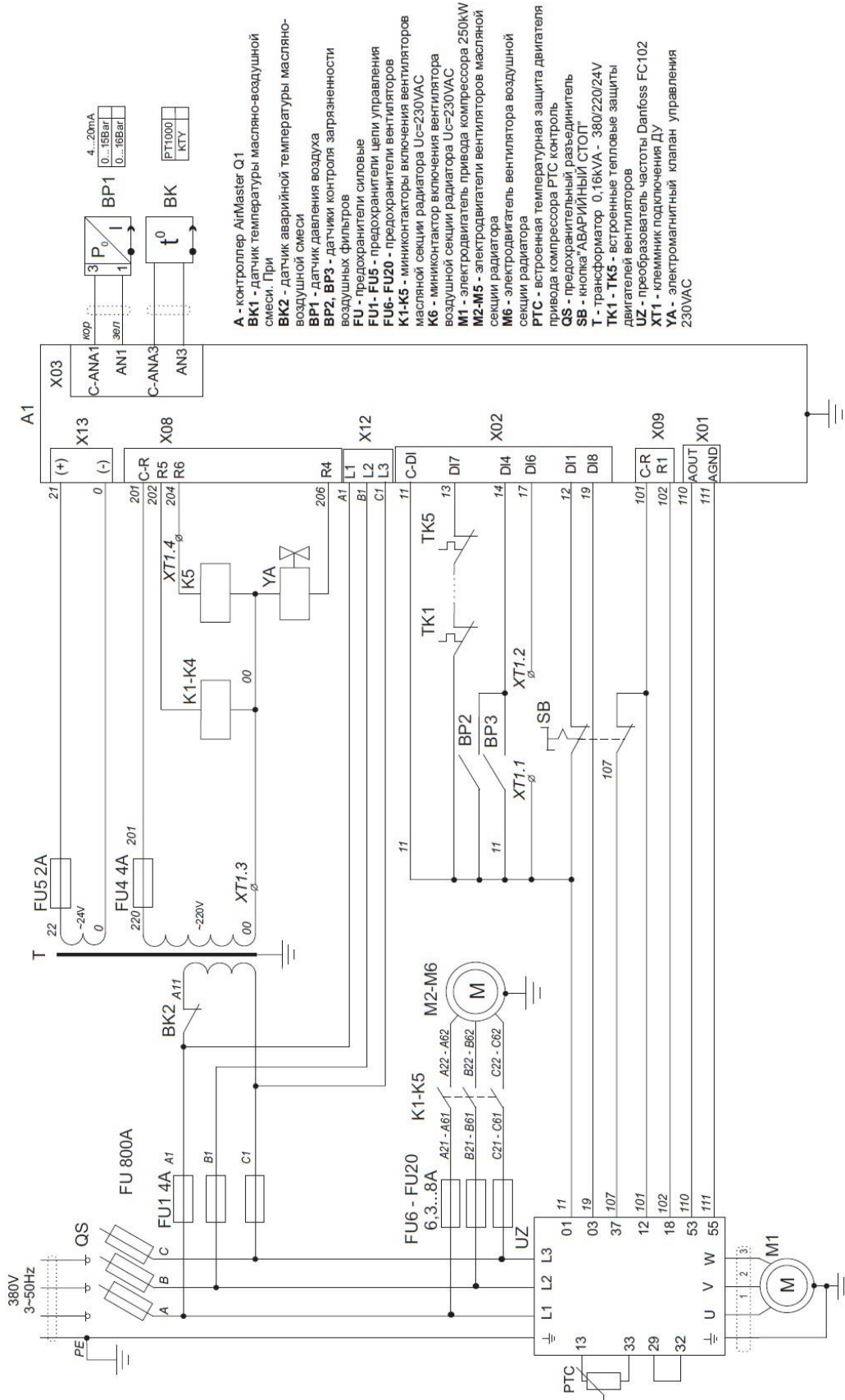


Схема BK340 BC 02.18.

Рисунок В Схема электрическая принципиальная компрессорной установки  
BK430-7,5BC

## Приложение Г

### Руководство пользователя контроллера AirMaster Q1

#### 1 Интерфейс пользователя

##### 1.1 Клавиатура

Малая клавиатура контроллера состоит из семи кнопок:

3	Символ	4	Название кнопок	5	Функции
6	I	7	ПУСК	8	Пуск компрессорной установки
9	0	10	СТОП	11	Выключение установки
12	//	13	СБРОС	14	Сброс ошибки
15	↵	16	ВВОД	17	Подтверждение выбора или изменения показателей
18	▼	19	МИНУС / ВНИЗ	20	Прокрутка меню вниз, уменьшение показателей
21	▲	22	ПЛЮС / ВВЕРХ	23	Прокрутка меню вверх, увеличение показателей
24	C	25	ВЫХОД	26	Переход на один уровень назад

##### 1.2 Дисплей

Пример индикации дисплея изображен на рисунке 1.

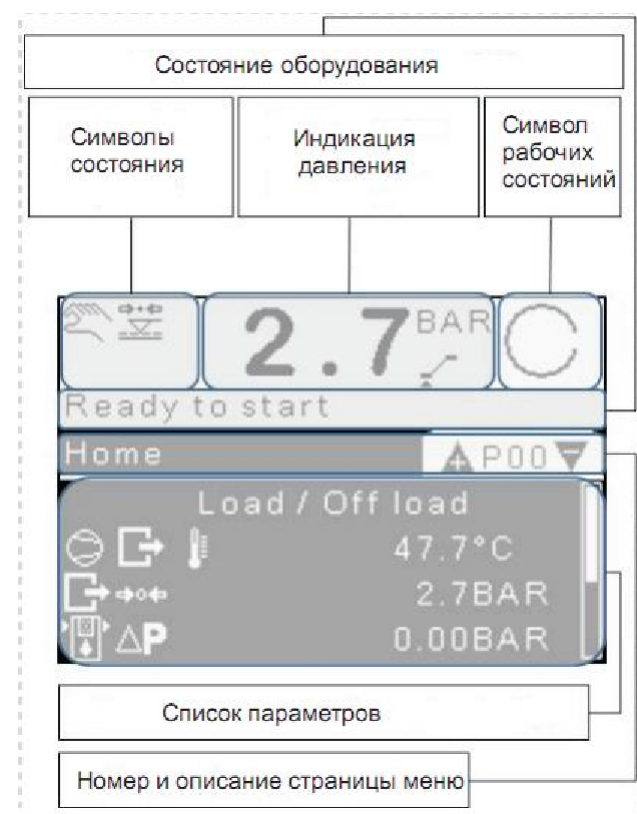


Рис. 1. Дисплей контроллера

#### 2 Описание меню

##### 2.1 Главное меню

При включении питания компрессора в течении 30 секунд происходит загрузка контроллера, после чего на дисплее появляется индикация состояния компрессора (рис.1).

В верхней части дисплея (на белом фоне) отображается состояние компрессора, давление воздуха в магистрали, схематично – уровень давления в магистрали по отношению к настройкам компрессора. В нижней части дисплея (черный фон) страница меню с параметрами. Для выбора страницы нажмите кнопку ВВЕРХ или ВНИЗ. Для входа в меню нажмите ВВОД. Для выбора параметра страницы нажмите ВВЕРХ или ВНИЗ. Для изменения параметра нажмите ВВОД

## 2.2 Меню беспарольных параметров.

В беспарольном меню доступно 8 страниц (P00 – P08) для просмотра параметров без возможности изменения их значения и страница P09 для парольного доступа.

### P00 «Нач.стр.» - Начальная страница

Индикация контроллера	Функция	Примечание
P00.01	Текущая авария	При наличии аварии
P00.02	Режим управл.	Отображение режима управления
P00.06	ТЕМП.ВЫХ.КОМП	Температура масляно-воздушной смеси, °С
P00.07	ВЫХ ДАВЛ ОБОР	Давление воздуха, Бар
P00.08	ВНУТР ДАВЛ ОБОР	Внутреннее давление, Бар
P00.09	РАЗН давление	Перепад давления, Бар
P00.11	Ток главн ДВИГ	Потребляемый ток двигателя компрессора, А
P00.12	Ток ДВИГ вент	Потребляемый ток двигателя вентилятора, А
P00.13	Время	Текущее время
P00.14	Дата	Текущая дата
P00.15	Перех зимн время	Переход на зимнее время

### P01 «Таймеры обслуж.» - Таймеры обслуживания

Индикация контроллера	Функция
P01.01	Общее время
P01.02	Часы с/без нагр
P01.03	Часы с нагрузкой
P01.04	Часы без нагр
P01.05	Часы останов
P01.06	ОБСЛ возд ф
P01.07	ОБСЛ масл ф
P01.08	ОБСЛ ф-сепар
P01.09	Смазывание
P01.10	ОБСЛ ЭЛ СИСТ

### P02 «Использование»

Индикация контроллера	Функция
P02.01	Сост ОБОРУД
P02.02	Часы с/без нагр
P02.03	Посл час раб дв
P02.04	Посл 24ч раб д
P02.05	Частота нагрузки
P02.06	Нагр % посл час
P02.07	Нагр % посл 24 ч
P02.08	Посл ч с нагр
P02.09	Посл 24 ч с нагр

### P03 «Журнал ошибок»

Журнал ошибок содержит последних 50 аварийных состояний компрессорной установки в хронологическом порядке. Самая последняя по времени неисправность будет первой в списке. При выборе курсором кода аварии появится текстовое описание данной аварии. При нажатии кнопки ВВОД появится дополнительная информация об условиях возникновения данной аварии. Описание аварий находится в меню P08 «Код сообщений».

### P03.XX Информация об аварии.

Индикация контроллера	Функция
P03.XX.01	Указатель
P03.XX.02	[код аварии]
P03.XX.03	Время
P03.XX.04	Дата
P03.XX.05	Сост ОБОРУД
P03.XX.06	ВЫХ ДАВЛ ОБОР
P03.XX.07	ВНУТР ДАВЛ ОБОР
P03.XX.08	ТЕМП ВЫХ КОМП
P03.XX.09	Ток главн ДВИГ
P03.XX.10	Ток ДВИГ вент

#### **P04 «Журнал событий»**

Журнал событий фиксирует последних 200 действий, произошедших с компрессорной установкой. К данным действиям относятся включение, остановка КУ, а также любое изменение параметров. При выборе курсором события и нажатии кнопки ВВОД появится дополнительная о данном событии.

##### **P04.XX Информация о событии.**

<i>Индикация контроллера</i>		<i>Функция</i>
<b>P04.XX.01</b>	Указатель	Порядковый номер события
<b>P04.XX.02</b>	[описание события]	Описание события
<b>P04.XX.03</b>	Время	Время возникновения события
<b>P04.XX.04</b>	Дата	Дата возникновения события

#### **P05 «Поставщик услуг»**

В данном меню содержится информация о продавце компрессорной установки.

<i>Индикация контроллера</i>		<i>Функция</i>
<b>P05.01</b>	Имя компании	Не указано
<b>P05.03</b>	Улица	Не указано
<b>P05.04</b>	Улица	Не указано
<b>P05.05</b>	Город	Не указано
<b>P05.06</b>	Область	Не указано
<b>P05.07</b>	ZIP-код	Не указано
<b>P05.08</b>	Страна	Не указано
<b>P05.09</b>	Телефон	Не указано
<b>P05.10</b>	Факс	Не указано
<b>P05.11</b>	Эл адрес (местн)	Не указано
<b>P05.12</b>	Эл адрес (домен)	Не указано

#### **P06 «Данные контрол.»**

В данном меню содержится информация о контроллере

<i>Индикация контроллера</i>		<i>Функция</i>
<b>P06.01</b>	ID контроллера	
<b>P06.02</b>	Серийный №	Серийный номер контроллера
<b>P06.03</b>	ID программы	
<b>P06.04</b>	Версия программы	Версия программного обеспечения контроллера
<b>P06.05</b>	Время программы	Время создания версии программного обеспечения контроллера
<b>P06.06</b>	Дата программы	Дата создания версии программного обеспечения контроллера
<b>P06.07</b>	ПО ©	

#### **P07 «Данные оборудов.»**

<i>Индикация контроллера</i>		<i>Функция</i>
<b>P07.01</b>	ПРОИЗВОДИТЕЛЬ	Не указано
<b>P07.02</b>	Модель ОБОРУД	Не указано
<b>P07.03</b>	Сер номер мод.	Не указано
<b>P07.04</b>	Ном давл мод	Не указано
<b>P07.05</b>	Ном мощн мод	Не указано
<b>P07.06</b>	Год вып модели	Не указано
<b>P07.07</b>	СЕР № КОМПР	Не указано
<b>P07.08</b>	ГОД ВЫП КОМПР	Не указано
<b>P07.09</b>	СЕР № ДВИГАТЕЛЯ	Не указано
<b>P07.10</b>	ГОД ВЫП ДВИГ	Не указано
<b>P07.11</b>	СЕР № УПРАВЛ	Не указано
<b>P07.12</b>	ГОД ВЫПУСКА УПР	Не указано

#### **P08 «Коды сообщений»**

Меню P08 содержит описание всех возможных кодов аварий компрессорной установки. Каждое аварийное сообщение состоит из одной буквы и четырех цифр (Пример «E:0080»).

#### **P09 «Доступ»**

Меню P09 – меню парольного доступа

##### **3.2 Меню парольных параметров**

Вход в режим программирования осуществляется в меню P09-Доступ. Выберите меню P09 с помощью кнопок ВВЕРХ или ВНИЗ и нажмите ВВОД. С помощью кнопок ВВЕРХ или ВНИЗ установите USER и нажмите ВВОД. На дисплее появится запрос из четырех цифр. Курсор, установленный на первую цифру, будет отображать «0». При помощи кнопок ВВЕРХ/ВНИЗ установите первую цифру кода и нажмите ВВОД.

Курсор переместится на следующий знак кода. Аналогично установите следующие 3 знака кода и подтвердите выбор кнопкой ВВОД. Для возврата к предыдущему знаку кода нажмите ВЫХОД. При неверно введенном коде доступа в строке «Активно» появится сообщение «Польз. по умолч.». При верном коде в строке «Активно» появится сообщение «USER».

**Пароль потребителя «USER»** – 0 и три цифры модели компрессора: ВК50 – 0050; ВК180 – 0180, ВК220 – 0220. Пароль потребителя открывает доступ к редактированию параметров меню Р10«Настр.ОБОРУД. 1»

### Р10 - меню Настройка оборудования 1

Индикация контроллера		Параметр	Значение
10.01	Режим управл	Режим управления	нагр/без нагр
10.02	Доп увел нагр	Функция перевода КУ на холостой ход	ВЫКЛ
10.04	Давл. под нагр.	Давление пуска, Бар	5...(Р10.05) - 2
10.05	Давл.без нагр.	Давление останова, Бар	(Р10.04)+0,2... Р <sub>и</sub> *
10.09	RS485-1-конфигурация	Конфигурация порта RS485-1, при наличии.	Modbus ведомый
10.10	RS485-2-конфигурация	Конфигурация порта RS485-1, при наличии.	Modbus ведомый
10.11	Источник запуска	Выбор источника запуска	Клавиатура
10.12	Источник нагруз.	Выбор источника загрузки	ВЫХ.ДАВЛ.ОБОР
10.13	Язык	Выбор языка текста контроллера	Русский язык:RUS
10.14	Время	Корректировка текущего времени	Текущее время
10.15	Формат времени	Выбор формата текущего времени	24:00:00
10.16	Перех. зимн. время	Установка автоматического перехода на зимнее время	ДА/НЕТ
10.17	Дата	Установка текущей даты	Текущая дата
10.18	Формат даты	Выбор формата текущей даты	DD/MM/YY
10.19	Яркость ЖКД	Установка яркости дисплея	90%
10.20	Единица давления	Выбор единицы измерения давления	BAR
10.21	Единица темпер	Выбор единицы измерения температуры	°C
10.23**	VSD target RESS	Установка рабочего давления	«Начальное давление» (см. Р10.04)

\*Величина Р<sub>и</sub> не должна превышать максимальное рабочее давление компрессорной установки: для ВК25-8 Р<sub>и</sub>=8, для ВК100Р-10 Р<sub>и</sub>=10 и т. д.

\*\* Для компрессоров с частотным преобразователем.

Описание символов, используемых в контроллере.

Символ	Обозначение	Символ	Обозначение	Символ	Обозначение
	Управление в заданной последовательности		Угол сдвига фаз		Немедленная остановка
	Дистанционное управление		За пределами диапазона		Предупреждение
	Запрет пуска		Вентилятор		Статус
	Работа, загрузка		Работа, холостой ход		Останов
	Запрет работы		Запрет нагрузки		Сброс конденсата
	Время		Редактирование		Датчик
	Температура		Конфигурация пользователя		Компрессор или блок
	Ключ		График		Таймер
	Двигатель		Обнаружение, контроль		Общие часы
	Установленный уровень		Выше установленного уровня		Ниже установленного уровня
	Масло		Только чтение		Разблокировка доступа
	Блокировка доступа		Дата		Звезда - треугольник
	Разность давления		Вверх		Автоматический перезапуск



	Фильтр		Вниз		Звуковой сигнал
	Техническое обслуживание, ремонт		Стоп		Время
	Установка		Вход		Выход
	Аварийный СТОП		Следующая страницы		Предыдущая страница
	Статус		Воздух на выходе компрессора		Частота
	Дневной свет		Вода		Контроллер, AirmasterQ1
	Аналоговый выход4 – 20mA		Номер или частота		Процент
	Среднее значение		Дверь открыта		Аналоговое значение
	Вверх		Вниз		Ввод
	Стоп		Пуск		Ремонт
	Меньше		больше		Последние 24 часа
	Пусков за последние 24 часа		Пусков за последний час		Последний час
	Нормально открытый / нормально закрытый		Цифровой вход		Выходное реле
	Фаза, L1		Фаза, L2		Фаза, L3
	Фаза		Трансформатор тока		Работа
	Аналоговое значение		Сеть или система		Вход
	Фильтр сепаратор		Клапан		Ременной привод
	Power		Установленный уровень давления		Да

#### 4 Сообщения о неисправности и методы устранения

4.1 Сообщения о неисправностях, в результате которых компрессор немедленно выключается

Код ошибки	Причина	Метод устранения
<i>Ошибки цифрового входа</i>		
<b>E: 0010</b>	Нажата кнопка аварийной остановки.	Отжать кнопку аварийной остановки
<b>E: 0070</b>	Перегрузка вентилятора.	Проверить исправность вентилятора.
<b>E: 0080 (для компрессоров с тепловой защитой)</b>	Для компрессорных установок кроме исполнения ВС: перегрузка двигателя, сработала тепловая защита электродвигателя привода.	Проверить: исправность электродвигателя, установку термореле, натяжение ремней, температуру воздуха в отсеке электроаппаратуры.
<b>E: 0081</b>	Блокировка электродвигателя компрессора	Проверить: исправность электродвигателя, натяжение ремней, температуру воздуха в отсеке электроаппаратуры
<b>E: 0082</b>	Перегрузка электродвигателя компрессора	
<b>E: 0083</b>	Дисбаланс фаз	Проверить состояние контакторов.
<b>E: 0084</b>	Отказ датчика тока двигателя компрессора	Проверить подключение датчиков тока
<b>E: 0085</b>	Отказ датчика тока вентилятора	Проверить подключение датчика тока
<b>E: 0086</b>	Перегрузка двигателя вентилятора	Проверить: исправность электродвигателя, состояние контактора коммутации вентилятора
<b>E: 0090</b>	Неверная фазировка.	Проверить исправность вентилятора.
<b>E: 0091</b>	Отсутствие фазы.L1	Произвести фазировку питающей сети.
<b>E: 0092</b>	Отсутствие фазы.L2	Проверить наличие фаз. Проверить исправность силовых предохранителей.
<b>E: 0093</b>	Отсутствие фазы.L3	
<b>E: 0902</b>	Авария частотного преобразователя для компрессорных установок с частотным преобразователем	Определить аварию частотного преобразователя, для чего необходимо воспользоваться руководством пользователя.
<i>Ошибки аналогового входа</i>		



<b>E: 0115</b>	Отказ датчика давления воздуха.	Проверить подсоединение. «Прозвонка» датчика и контроллера запрещена. При необходимости - заменить датчик.
<b>E: 0119</b>	Высокое давление воздуха	Снизить давление в сети.
<b>E: 0125</b>	Отказ датчика температуры масляно-воздушной смеси.	Проверить подсоединение и исправность датчика, в случае необходимости заменить
<b>E: 0129</b>	Высокая температура масляно-воздушной смеси.	Проверить уровень масла, фильтры, работу термостата, загрязненность радиатора, исправность датчика.
<i>Ошибки специальных функций</i>		
<b>E: 0821</b>	Низкое сопротивление на аналоговом или цифровом входе.	Проверить подсоединение аналоговых и цифровых входов.
<b>E: 5002</b>	Системная ошибка	Заменить контроллер

#### 4.2 Сигналы, запрещающие работу компрессора

<b>R: 3123</b>	Низкая температура масла	Необходим подогрев окружающего воздуха
----------------	--------------------------	--

#### 4.3 Сигналы оповещения о неисправности или необходимости проведения сервисного обслуживания, не влекущие за собой отключение компрессора

<b>A: 2030</b>	Загрязнение воздушного фильтра,	Замените фильтр
<b>A: 0050</b>	осушитель не работает (Для ВК20Д, ВК25Д, ВК30Д - с осушителем)	Включить осушитель. Проверить срабатывание защит осушителя.
<b>A: 0119</b>	Высокий уровень давления воздуха	Проверьте объем сети, отсутствие задвижек на выходе установки
<b>A: 0129</b>	Высокая температура масла	Проверьте чистоту радиатора, работу вентиляции, температуру окружающего воздуха, проведите ТО
<b>A: 2816</b>	Сбой питания во время работы компрессора	Проверьте параметры питающей сети
<b>A: 4806</b>	Истекло время до замены воздушного фильтра	Замените патрон фильтра воздушного
<b>A: 4807</b>	Истекло время работы масляного фильтра	Замените фильтр масляный
<b>A: 4808</b>	Истекло время до замены фильтра-сепаратора	Замените фильтр-сепаратор
<b>A: 4809</b>	Истекло время до замены масла	Замените масло
<b>A: 4812</b>	Истекло время проведения ТО	Проведите ТО

июнь 2019.